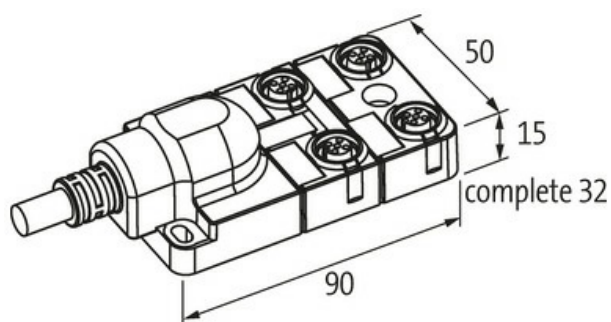
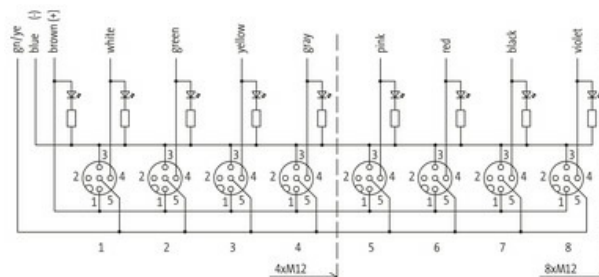
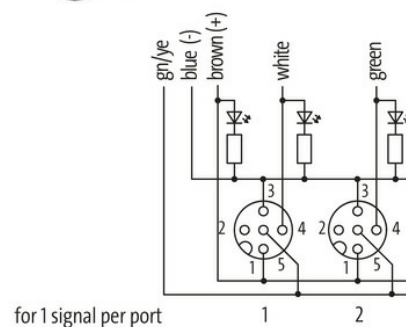
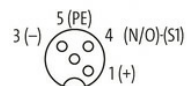


MVP12N-AN4V333 20.0M

PUR/PVC

[Link do produktu](#)**Ilustracje**

M12-Females 4-pole



Ilustracja zastępcza

**Dane techniczne**

| | |
|----------------------|--------------------------------|
| Napięcie robocze | 24 V DC |
| Prąd roboczy na styk | max. 4 A |
| Blokowanie slotów | Gwint śrubowy (M12×1 mm) |
| Stopień ochrony | IP65/IP67 |
| Obudowa | Tworzywo sztuczne, trudnopalne |

Dane ogólne

| | |
|-------------------|---|
| Zakres temperatur | -20...+70 °C, w zależności od podłączonego przewodu |
|-------------------|---|

Kabli

| | |
|------------------------------|-----------------------------------|
| Ilość/przekrój żył | 4× 0.34 + 3× 0.75 mm ² |
| Izolacja żyły | PVC |
| Wartości łańcuchów ciągowych | 2 Mio. |
| Średnica zewnętrzna | 7.4 mm ±5% |
| Identyfikacja przewodu | 333 |
| Rodzaj przewodu | 2 (PUR/PVC) |

| | |
|---|---|
| Numer kabla | 333 |
| Zatwierdzenie (przewód) | UL (AWM-Style 21441/10955), CE conform |
| Ciężar przewodu [G/m] | 91,3 g |
| Materiał (skrętka) | Przewód Cu, czysty |
| Rezystor (rdzeń) | max. 57 Ω /km (0.34 mm ²), max. 26 Ω /km (0.75 mm ²); (20 °C) |
| Ø pojedynczego przewodu (rdzeń) | 0.15 mm (0.34 mm ²); 0.2 mm (0.75 mm ²) |
| Budowa (rdzeń) | 19× 0.15 mm (0.34 mm ²); 24× 0.2 mm (0.75 mm ²); (przewód klasy 5) |
| Wymiary (rdzeń) | 4× 0.34 + 3× 0.75 mm ² |
| AWG | zbliżony do AWG 22 (0.34 mm ²); zbliżony do AWG 18 (0.75 mm ²) |
| Materiał (izolacja przewodu) | PVC |
| Właściwości materiału (izolacja przewodu) | bez CFC, kadmu, silikonu i ołowiu |
| Twardość krawędzi (izolacja przewodu) | 43 ±5 D |
| Ø przewodu z izolacją | 1.3 mm ±5% (0.34 mm ²); 1.8 mm ±5% (0.75 mm ²) |
| Kolor/numerowanie przewodów | bia, zie, żół, sza+brą, nie, zie-żół podłużne pasy |
| Ekranowanie | nie |
| Materiał (płaszcz) | PUR/PVC |
| Twardość krawędzi (osłona) | 87 ±5 A |
| Ø-zewn. (osłona) | 7.4 mm ±5% |
| Kolor (osłona) | szary |
| Kolor izolacji | szary |
| odporność na chemikalia | dobra odporność na oleje, benzynę i chemikalia (EN 60811-404) |
| Napięcie znamionowe | U0/U 300/300 V AC |
| Napięcie testowe | 2000 V AC |
| Obciążalność prądowa | dla DIN VDE 0298-4 |
| Zakres temperatur (stały) | -30...+80 °C |
| Zakres temperatur (stały) | -30...+80 °C |
| Zakres temperatur (ruchomy) | -5...+70 °C |
| Zakres temperatur (ruchomy) | -5...+70 °C |
| Promień zgięcia (stały) | 5× Ø-zewn. |
| Promień gięcia (w ruchu) | 12× Ø-zewn. |
| Promień gięcia (w ruchu) | 12× Ø-zewn. |
| Liczba cykli gięcia (C-track) | max. 2 Mio. (25 °C) |
| Prędkość ruchu (C-track) | max. 2 m/s |
| Przyspieszenie (C-track) | max. 10 m/s ² |
| Materiał (płaszcz) | PUR/PVC |

Schemat połączeń

| | |
|-------|--|
| PIN 1 | (+) |
| PIN 3 | (-) |
| PIN 4 | (NO)/(S1) |
| PIN 5 | (ziemia) |
| | Dioda LED (zielona): Zasilanie / LED (żółta): (S1) |

Dane handlowe

| | |
|---------------------|---------------|
| EAN | 4048879056014 |
| eClass | 27279219 |
| Jednostka pakowania | 1.000 |
| Kod taryfy celnej | 85444290 |
| Kraj pochodzenia | DE |