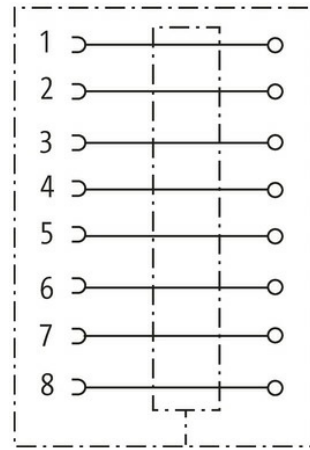


M12 Flanschbuchse X codiert Hinterwand. löten

Ethernet CAT6A
Flanschbuchse
M12, 8-polig
X-kodiert
geschirmt
Lötanschluss
Hinterwandmontage

[Link zum Produkt](#)

Abbildungen



Female

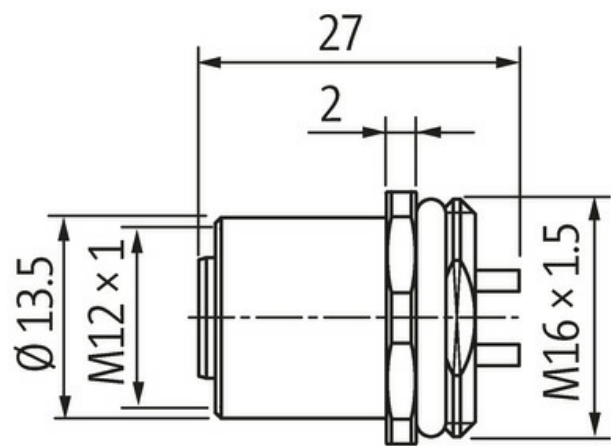
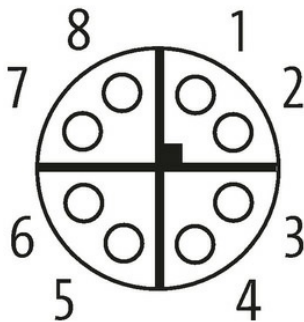


Abbildung stellvertretend




Bauform

Bauform 21161

Technische Daten

Betriebsspannung	max. 50 V AC/60 V DC
Betriebsstrom je Kontakt	max. 0.5 A
Übertragungsparameter	CAT6, Class EA (ISO/IEC 11801:2002), (EN 50173-1)

Die in diesem Datenblatt enthaltenen Angaben wurden mit der größtmöglichen Sorgfalt erarbeitet.
Für Richtigkeit, Vollständigkeit und Aktualität ist die Haftung auf grobes Verschulden begrenzt. Stand: 03/22

Übertragungsrate	10 Gbit/s
Kodierung	M12, X-kodiert
Verriegelung der Steckplätze	Schraubgewinde (M12×1 mm) empf. Anzugsdrehmoment 0.6 Nm, selbstsichernd
Schutzart	IP67 in gestecktem und verschraubtem Zustand (EN 60529)
Gehäuse	Messing, vernickelt

Allgemeine Daten

Normen	DIN EN 61076-2-109 (M12)
Temperaturbereich	-40...+85 °C

Kaufmännische Daten

EAN	4048879504126
eClass	27279220
Ursprungsland	DE
Verpackungseinheit	1.000
Zolltarifnummer	85366990