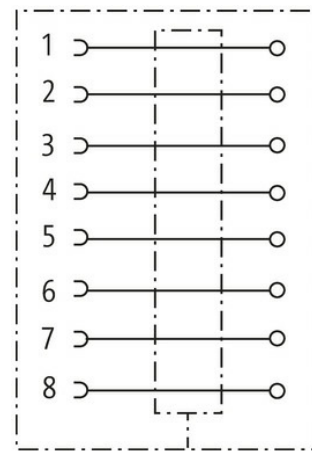


M12 female receptacle X coded rear mount solder

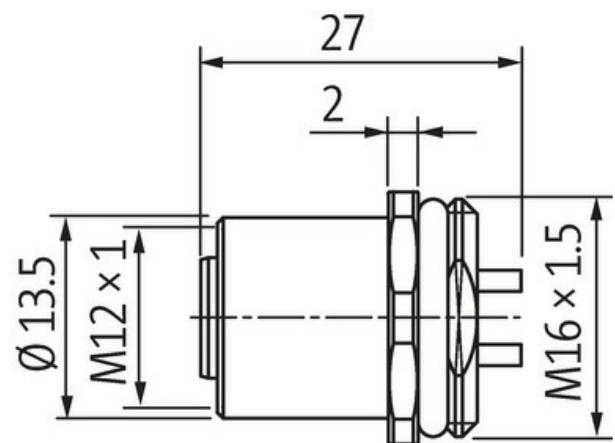
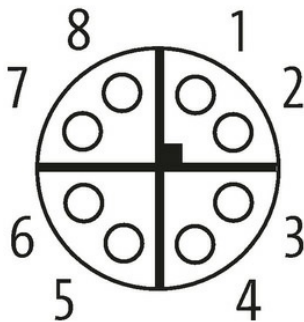
Ethernet CAT6A
Gniazdo z kołnierzem
M12, 8-piny
Kodowanie X
ekranowany
Przylącze lutowane
Montaż na tylnym panelu

[Link do produktu](#)

Ilustracje



Female



Ilustracja zastępcza




Typ

Typ 21161

Dane techniczne

Napięcie robocze	max. 50 V AC/60 V DC
Prąd roboczy na styk	max. 0.5 A
Parametry transmisji	CAT6, Class EA (ISO/IEC 11801:2002), (EN 50173-1)

Informacje zawarte w niniejszej karcie charakterystyki zostały opracowane z największą starannością. Odpowiedzialność co do poprawności, kompletności i aktualności jest ograniczona do rażącego przewinienia. Stan: 03/22

Szybkość transmisji	10 Gbit/s
Kodowanie	M12, kodowanie X
Blokowanie slotów	Gwint śrubowy (M12×1 mm) zalecany moment dokręcania 0.6 Nm, samohamowny
Stopień ochrony	IP67 włożone i zamocowane (EN 60529)
Obudowa	Mosiądz, nikielowany

Dane ogólne

Normy	DIN EN 61076-2-109 (M12)
Zakres temperatur	-40...+85 °C

Dane handlowe

EAN	4048879504126
eClass	27279220
Jednostka pakowania	1.000
Kod taryfy celnej	85366990
Kraj pochodzenia	DE