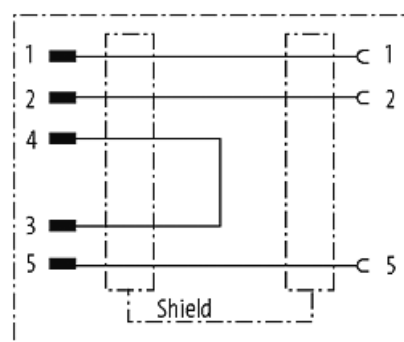
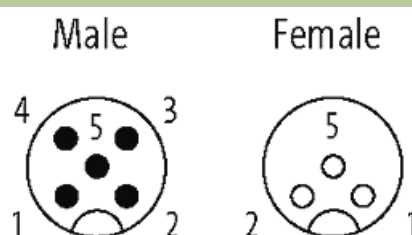
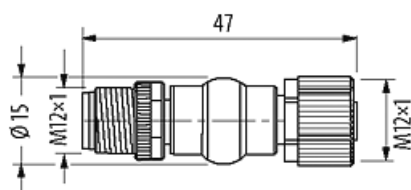


adaptor M12 male 5pol./ M12 female 3pol. shielded

for analog sensors

Adapter
Męski - żeński
M12 – M12, 5-piny
ekranowany

[Link do produktu](#)**Ilustracje**

Ilustracja zastępcza



| Typ | |
|------------------------------|---|
| Typ | 42271 |
| Dane techniczne | |
| Napięcie robocze | max. 60 V AC/DC |
| Napięcie robocze (tylko UL) | max. 30 V AC/DC |
| Prąd roboczy na styk | max. 4 A |
| Blokowanie slotów | Gwint śrubowy (M12×1 mm) zalecany moment dokręcania 0.6 Nm, samohamowny |
| Stopień ochrony | IP67 włożone i zamocowane (EN 60529) |
| Blokada materiału | Cynkowy odlew ciśnieniowy, matowy niklowany |
| Materiał | PUR |
| Dane ogólne | |
| Zakres temperatur | -25...+85 °C |
| Napięcie probiercze izolacji | 0.8 kV eff/rms |

| Dane handlowe | |
|---------------------|---------------|
| EAN | 4048879332767 |
| eClass | 27143423 |
| Jednostka pakowania | 1 |
| Kod taryfy celnej | 85366990 |
| Kraj pochodzenia | DE |