

Gateway Profibus-DP/AS-i, 1 Master, P24

Spez. 3.0, Power 24

AS-Interface/PROFIBUS DP

Gateway-Singlemaster

Power 24V

Specification 3.0

AS-Interface Datenentkopplung integriert

Aktuelle Handbücher, GSD-/Typdateien erhalten Sie per download unter <http://shop.murrelektronik.com>

Andere Gateways auf Anfrage.

Link zum Produkt

Abbildungen

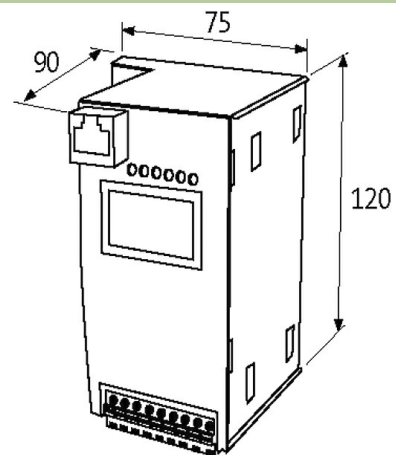


Abbildung stellvertretend



Allgemeine Daten

Normen	EN 61131-2, EN 62026-2, EN 61000-6-2, EN 61000-6-4
Befestigungsart	schnappbar auf Tragschiene (EN 60715)
Temperaturbereich	0...+55 °C (Lagertemperatur -25...+85 °C)
Prüf-Isolationsspannung	min. 500 V
Schutzart	IP20
Abmessungen HxBxT	120x75x90 mm

Feldbus

Übertragungsrate	9.6...12 000 kbps, automatische Erkennung
Typ	PROFIBUS DP Slave

AS-Interface

Betriebsstrom	max. 250 mA (AS-Interface)
Serielle Schnittstelle/Diagnose	keine
Zykluszeit	150 µs × (Anzahl Slaves + 2)
Busanschluss	frontseitig über Federkraftsteckklemmen 0.5...1.5 mm
Anzahl Slaves	max. 62
Specification	3.0
Betriebsspannung	24 V DC (20...30.6 V DC - PELV)

Funktionen

Die in diesem Datenblatt enthaltenen Angaben wurden mit der größtmöglichen Sorgfalt erarbeitet.
Für Richtigkeit, Vollständigkeit und Aktualität ist die Haftung auf grobes Verschulden begrenzt. Stand: 03/22

-	Gateway-Singlemaster
-	AS-Interface Doppeladresserkennung
-	AS-Interface Datenentkopplung integriert
-	AS-Interface EMV-Wächter integriert

Anschlüsse

Feldbus	SUB-D9
---------	--------

Kaufmännische Daten

EAN	4048879600415
eClass	27242608
Ursprungsland	DE
Verpackungseinheit	1.000
Zolltarifnummer	85176200