

## Gateway Profibus-DP/AS-i, 1 Master, 3.0, Power 24

IP20

AS-Interface/PROFIBUS DP

Gateway-Singlemaster

Power 24V

Specification 3.0

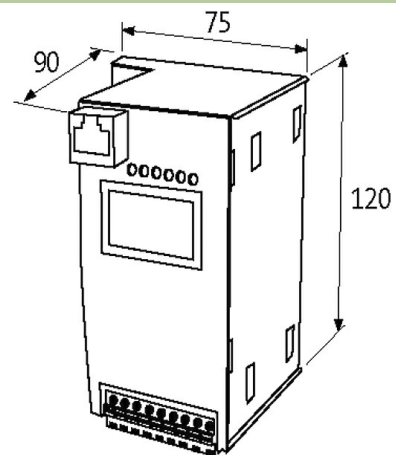
Zintegrowane rozdzielanie danych AS-I

Aktualne podręczniki, pliki GSD / typu dostępne są do pobrania na stronie [www.murrelektronik.com](http://www.murrelektronik.com)

Pozostałe bramy dostępne na życzenie.

### Link do produktu

#### Ilustracje



Ilustracja zastępcza



#### Dane ogólne

Normy	EN 61131-2, EN 62026-2, EN 61000-6-2, EN 61000-6-4
Typ montażu	Zatrząsk na szynie DIN (EN 60715)
Zakres temperatur	0...+55 °C (temp. składowania -25...+85 °C)
Napięcie probiercze izolacji	min. 500 V
Stopień ochrony	IP20
Wymiary (wys. × szer. × gł.)	120×75×90 mm

#### Magistrala sieciowa

Szybkość transmisji	9.6...12 000 kbodów, automatyczne rozpoznawanie
Typ	PROFIBUS DP Slave

#### AS-Interface

Prąd roboczy	max. 250 mA (AS-Interface)
Interfejs szeregowy/diagnostyka	brak
Czas cyklu	150 μs × (liczba urządzeń Slave + 2)
Port magistrali	z przodu przez zaciski sprężynowe 0.5...1.5 mm <sup>2</sup>
Liczba urządzeń typu Slave	max. 62
Specification	3.0
Napięcie robocze	24 V DC (20...30.6 V DC - PELV)

#### Funkcje

Informacje zawarte w niniejszej karcie charakterystyki zostały opracowane z największą starannością. Odpowiedzialność co do poprawności, kompletności i aktualności jest ograniczona do rażącego przewinienia. Stan: 03/22

-	Gateway-Singlemaster
-	Wykrywanie zdublowanego adresu AS-I
-	Zintegrowane rozdzielanie danych AS-I
-	Zintegrowany detektor EMC AS-I

**Przyłącza**

Magistrala sieciowa	SUB-D9
---------------------	--------

**Dane handlowe**

EAN	4048879600415
eClass	27242608
Jednostka pakowania	1.000
Kod taryfy celnej	85176200
Kraj pochodzenia	DE