

**MSUD Ventilst. A-18mm freies Ltg.-ende**

PVC 3x0.75 ge 3m

MSUD

Bauform A (18 mm)

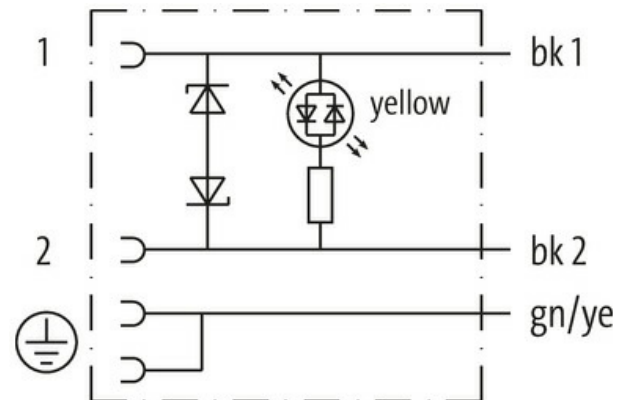
110 V AC/DC  $\pm 10\%$ 

LED und Schutzbeschaltung

Abweichende Leitungslängen auf Anfrage lieferbar.

Das Material der Gehäuse ist aus Kunststoff und hat eine gute Chemikalien- und Ölbeständigkeit.

Beim Einsatz aggressiver Medien ist die Materialbeständigkeit applikationsbezogen zu überprüfen. Nähere Details auf Anfrage.

**[Link zum Produkt](#)****Abbildungen**

Height: 30 mm

Abbildung stellvertretend



\* nur für Produkte mit UL/CSA-zugelassener Leitung

**Bauform**

Bauform

18041

**Technische Daten**

Betriebsspannung

110 V AC/DC  $\pm 10\%$

|                              |   |
|------------------------------|---|
| Betriebsstrom je Kontakt     | max. 4 A  |
| Abschaltspitze               | max. 250 V  |
| Verriegelung der Steckplätze | M3 (empf. Anzugsdrehmoment 0.4 Nm)                      |
| Schutzart                    | IP67 in gestecktem und verschraubtem Zustand (EN 60529) |
| Gehäuse                      | Kunststoff, schwarz (grau auf Anfrage)                  |
| Abfallverzögerungszeit       | max. 20 ms  |

#### Allgemeine Daten

|                   |  |
|-------------------|--|
| Temperaturbereich | -25...+85 °C, abhängig von angeschlossener Leitung |
|-------------------|--|

#### Leitungen

|  |  |
|--|--|
| Kabelkennung                           | 016  |
| Kabeltyp                               | 1 (PVC)  |
| Zulassung (Kabel)                      | CE conform                                     |
| Kabelgewicht [g/m]                     | 63,8 g   |
| Material (Leiter)                      | Cu-Litze, blank                                |
| Widerstand (Leiter)                    | max. 26 Ω/km (20 °C)                           |
| Einzeldraht-Ø (Leiter)                 | 0.2 mm   |
| Aufbau (Leiter)                        | 24× 0.2 mm (Litzenklasse 5)                    |
| Querschnitt (Leiter)                   | 3× 0.75 mm <sup>2</sup>                        |
| AWG                                    | ähnlich AWG 18                                 |
| Material (Aderisolierung)              | PVC  |
| Materialeigenschaften (Aderisolierung) | FCKW-, cadmium-, silikon- und bleifrei         |
| Shore-Härte (Aderisolierung)           | 43 ±5 D  |
| Ader-Ø inkl. Isolierung                | 1.8 mm ±5%                                     |
| Aderfarbe/Nummerierung                 | sw nummeriert, gngc längsgestreift             |
| Verseilverbund                         | 3 Adern verseilt                               |
| Schirmung                              | nein   |
| Material (Mantel)                      | PVC  |
| Materialeigenschaften (Mantel)         | FCKW-, cadmium-, silikon- und bleifrei         |
| Shore-Härte (Mantel)                   | 80 ±5 A  |
| Außen-Ø (Mantel)                       | 5.9 mm ±5%                                     |
| Farbe (Mantel)                         | gelb   |
| chemische Beständigkeit                | gute Öl-, Benzin- und Chemikalienbeständigkeit |
| Nennspannung                           | 300/500 V AC                                   |
| Prüfspannung                           | 3000 V AC                                      |
| Strombelastbarkeit                     | nach DIN VDE 0298-4                            |
| Temperaturbereich (fest)               | -30...+70 °C                                   |
| Temperaturbereich (bewegt)             | -5...+70 °C                                    |
| Biegeradius (fest)                     | 5× Außen-Ø                                     |
| Biegeradius (bewegt)                   | 10× Außen-Ø                                    |

#### Kaufmännische Daten

|                    |               |
|--------------------|---------------|
| EAN                | 4048879193313 |
| eClass             | 27279218      |
| Ursprungsland      | CZ            |
| Verpackungseinheit | 1.000         |
| Zolltarifnummer    | 85444290      |