

Wtyk do modułu pasywnego 8xM12 5-polowego

30m PUR-JB, 16x0,5+3x1,0

dla rozdzielacza 8-portowego, 5-piny

Inne długości kabli są dostarczane na życzenie.

Materiał obudowy jest wykonany z tworzywa sztucznego i posiada dobrą odporność chemiczną i na oleje.

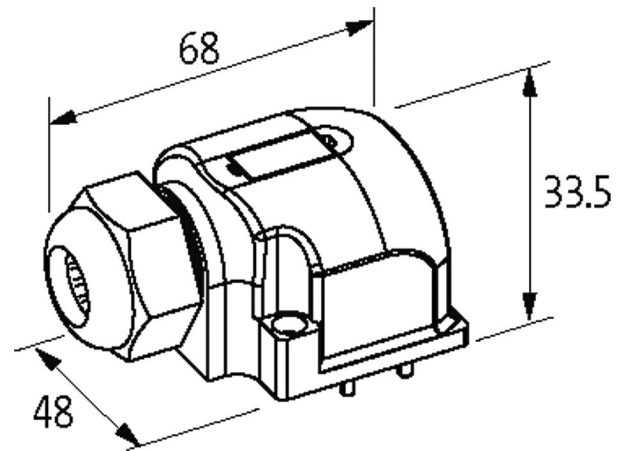
W przypadku stosowania agresywnych mediów należy sprawdzić odporność materiałów w zależności od aplikacji.

Bliższe szczegóły na życzenie.

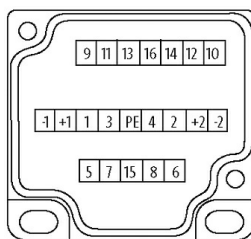
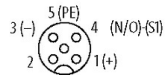
30.0 m

Link do produktu

Ilustracje



M12-Females 5-pole



for 2 signals per port

Ilustracja zastępcza

Dane techniczne

Obudowa	Tworzywo sztuczne, trudnopalne
Prąd całkowity	max. 8 A

Dane ogólne

Zakres temperatur	-20...+80 °C, w zależności od podłączonego kabla
-------------------	--

Kabli

Numer kabla	452
Ilość/przekrój żył	16x 0.5 + 3x 1.0 mm ²
Izolacja żyły	TPE (sza-róż, bia, cze-nie, zie, bia-zie, żół, brą-zie, sza, bia-żół, róż, bia-sza, cza, sza-brą, fio, brą, nie, zie-żół)

Wartości łańcuchów ciągowych	5 Mio.
Kolor izolacji	szary
Materiał (płaszcz)	PUR (UL/CSA)
Średnica zewnętrzna	11.5 mm ±5%
Promień gięcia (w ruchu)	10× Ø-zewn.
Zakres temperatur (stały)	-40...+80 °C
Zakres temperatur (ruchomy)	-5...+80 °C
Identyfikacja przewodu	452
Zatwierdzenie (przewód)	UL (AWM-Style 20233), CSA
Ciężar przewodu [G/m]	231,0
Materiał (skrętka)	Przewód Cu, czysty
Rezystor (rdzeń)	max. 39 Ω/km (0.5 mm ²); max. 20 Ω/km (1.0 mm ²); (20 °C)
Ø pojedynczego przewodu (rdzeń)	0.1 mm
Budowa (rdzeń)	64× 0.1 mm (0.5 mm ²), 128× 0.1 mm (1.0 mm ²); (przewód klasy 6)
Wymiary (rdzeń)	16× 0.5 + 3× 1.0 mm ²
AWG	zbliżony do AWG 20 (0.5 mm ²); zbliżony do AWG 17 (1.0 mm ²)
Materiał (izolacja przewodu)	TPE-E
Twardość krawędzi (izolacja przewodu)	55 ±3 D
Ø przewodu z izolacją	1.6 mm ±5% (0.5 mm ²); 2.1 mm ±5% (1.0 mm ²)
Materiał (płaszcz)	PUR
Ø-zewn. (osłona)	11.6 mm ±5%
Kolor (osłona)	szary
odporność na chemikalia	dobra odporność na oleje, benzynę i chemikalia
Napięcie znamionowe	300/300 V AC
Napięcie testowe	2000 V AC
Promień gięcia (w ruchu)	10× Ø-zewn.
Liczba cykli gięcia (C-track)	max. 5 Mio.
Prędkość ruchu (C-track)	max. 2 m/s

Dane handlowe

EAN	4048879053686
eClass	27143423
Jednostka pakowania	1
Kod taryfy celnej	85444290
Kraj pochodzenia	CZ