

M12 St. 0° / M12 Bu. Flansch Y-kod. geschirmt HWM

PUR 0.20+0.38 geschirmt gn UL/CSA+schleppk. 10m

Stecker gerade – Flanschbuchse
 M12 – M12, 8-polig
 teilbelegt
 geschirmt
 ohne Kabeltülle
 Ethernet CAT5

Abweichende Leitungslängen auf Anfrage lieferbar.

Das Material der Gehäuse ist aus Kunststoff und hat eine gute Chemikalien- und Ölbeständigkeit.

Beim Einsatz aggressiver Medien ist die Materialbeständigkeit applikationsbezogen zu überprüfen. Nähere Details auf Anfrage.

Link zum Produkt**Abbildungen**

Male

Female

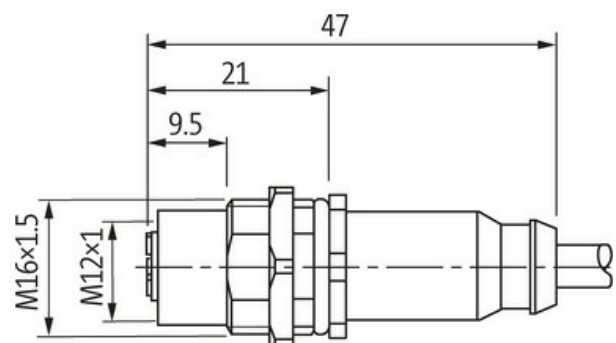
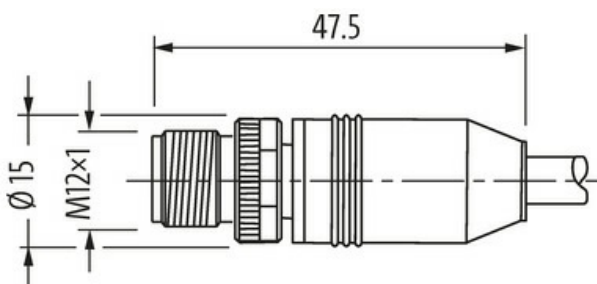
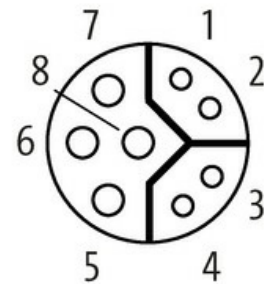
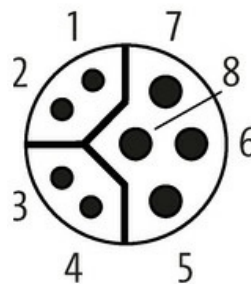


Abbildung stellvertretend



Bauform

Bauform SS615

Technische Daten

Betriebsspannung max. 30 V AC/DC

Bemessungsstoßspannung 0.8 kV

| | |
|-----------------------------------|--|
| Betriebsstrom je Kontakt | 0.5 A (Daten), 6 A (Power) |
| Übertragungsparameter | CAT5, Class D (ISO/IEC 11801:2002), (EN 50173-1) |
| Übertragungsrate | bis 100 Mbit/s full duplex |
| Isolierstoffgruppe | IEC 60664-1, category I |
| Kodierung | Y-kodiert |
| Verriegelung der Steckplätze | Schraubgewinde (M12×1 mm) empf. Anzugsdrehmoment 0.6 Nm, selbstsichernd, Mutter (M16×1.5 mm) |
| Verschraubung | M12 (SW13), Flansch (SW19) |
| Schutzart | IP67 in gestecktem und verschraubtem Zustand (EN 60529) |
| Schutzart NEMA | 3, 4, 6P (UL 50E) |
| Material | PUR |
| Material (Verriegelung) | Zink-Druckguss, matt vernickelt |
| passend für Welschlauch (Innen-Ø) | ohne |

Allgemeine Daten

| | |
|---------------------|--|
| Material (Dichtung) | FKM |
| Verschmutzungsgrad | 3 |
| Temperaturbereich | -25...+85 °C, abhängig von angeschlossener Leitung |

Leitungen

| | |
|----------------------------|-------------------------|
| Adernzahl/-querschnitt | 2× 2× 0.20 + 1× 2× 0.38 |
| Aderisolation | PO (gnge, rsbl, rtsw) |
| Schleppkettenwerte | 5 Mio. |
| Außen-Ø | 6.9 mm ±5% |
| Kabelnummer | 880 |
| Schirmung | ja |
| Schirmung (Art) | Kupfergeflecht |
| optische Schirmbedeckung | min. 85% |
| Material (Mantel) | PUR |
| Mantelfarbe | grün |
| Temperaturbereich (fest) | -20...+80 °C |
| Temperaturbereich (bewegt) | -20...+60 °C |
| Biegeradius (bewegt) | 10× Außen-Ø |
| Torsionsbeanspruchung | ±30°/m |
| Material (Mantel) | PUR (UL/CSA) |

Kaufmännische Daten

| | |
|--------------------|---------------|
| EAN | 4048879618427 |
| Ursprungsland | DE |
| Verpackungseinheit | 1.000 |
| Zolltarifnummer | 85444290 |