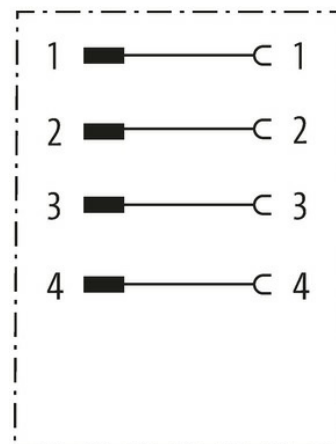
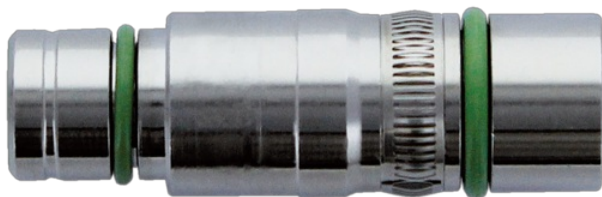


M12 adaptive insert shielded male / female snap

Wkładka - ruchoma obudowa
 Żeński prosty – męski prosty
 M12, 4-piny
 Kodowanie B

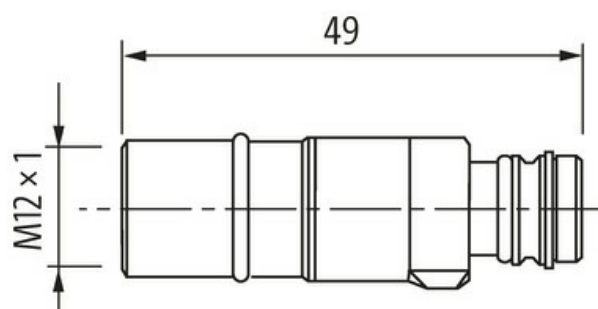
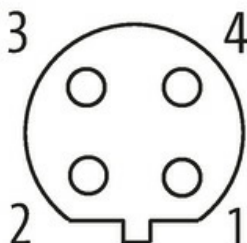
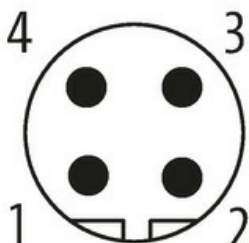
Link do produktu

Ilustracje



Male

Female



Ilustracja zastępcza

Typ

Typ 44116

Dane techniczne

Znamionowy pik napięciowy	1.5 kV
Prąd roboczy na styk	max. 4 A
Liczba biegunów	4
Grupa materiałów izolacyjnych	IEC 60664-1, category I
Kodowanie	Kodowanie B
Wyświetlacz LED	nie
Blokowanie slotów	Gwint śrubowy (M12x1 mm) zalecany moment dokręcania 0.6 Nm, samohamowny
Złącze śrubowe	M12
Stopień ochrony	IP65 i IP67 włożone i zamocowane (EN 60529)
Materiał	Mosiądz, niklowany
odpowiedni do peszli (Ø wewnętrzna)	bez

Dane ogólne

Informacje zawarte w niniejszej karcie charakterystyki zostały opracowane z największą starannością. Odpowiedzialność co do poprawności, kompletności i aktualności jest ograniczona do rażącego przewinienia. Stan: 03/22

Normy DIN EN 61076-2-101 (M12)

Typ montażu	włożone, dokręcone
Materiał (styk)	Stop miedzi
Materiał (powierzchnia styku)	Au
Materiał (uszczelka)	FKM
Stopień zanieczyszczenia	3
Zakres temperatur	-25...+85 °C

Dane handlowe

EAN	4048879576505
eClass	27260702
Jednostka pakowania	1.000
Kod taryfy celnej	85366990
Kraj pochodzenia	DE