

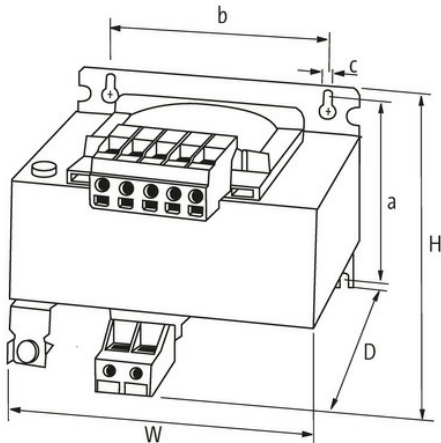
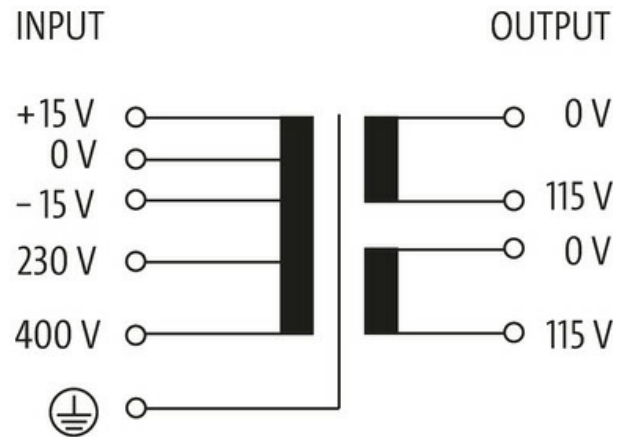
MST Single phase control and isolation transformer

P: 1000VA IN: 230/400VAC +/- 15VAC OUT: 2x115VAC

Jednofazowy transformator sterujący i separacyjny
1000 VA
Klasa izolacji T 40/B

[Link do produktu](#)

Ilustracje



Ilustracja zastępcza



Dane ogólne

Normy	EN 61558-1, EN 61558-2-4, EN 62041 category 0
Typ montażu	Montaż na otworze w kształcie dziurki do klucza
Zakres temperatur	-20...+40 °C, brak kondensacji
Napięcie probiercze izolacji	5.8 kV (prim./sec.)
Otwór Ø	7×11 mm
Wymiary montażowe a×b×c	134×122×7 mm

Informacje zawarte w niniejszej karcie charakterystyki zostały opracowane z największą starannością. Odpowiedzialność co do poprawności, kompletności i aktualności jest ograniczona do rażącego przewinienia. Stan: 03/22

Murrelektronik Sp. z o.o. | al. Roździeńskiego 188H | 40-203 Katowice | Tel.: +48 32 730 00 20 | Fax: +48 32 730 00 23 | shop@murrelektronik.pl | shop.murrelektronik.pl

Wymiary (wys. × szer. × gł.) 156×150×146 mm

Wyjście

Napięcie wyjściowe 1× 230, 1× 115, 2× 115 V AC
Moc wyjściowa 1000 VA

Wejście

Napięcie wejściowe 230/400 ±15 V AC
Prąd włączeniowy 83 A (230 V AC); 42 A (400 V AC)
Prąd zwarciový 165 A (230 V AC); 94 A (400 V AC)
Prąd wejściowe 4.6 A (230 V AC); 2.7 A (400 V AC)
Częstotliwość 50...60 Hz

Dane handlowe

EAN 4048879366847
eClass 27031302
Jednostka pakowania 1.000
Kod taryfy celnej 85043180
Kraj pochodzenia CZ