

Potencjometr 10kOhm/10 pozycji

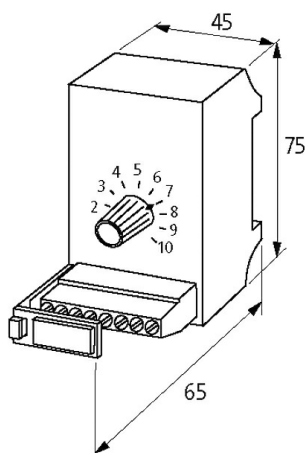
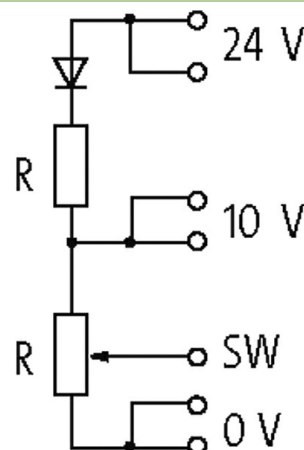
Potencjometr 10-biegowy

10 k Ω

Potencjometry 10-biegowe posiadają gałką obrotową o zakresie dziesiętnym z opcją blokowania

Link do produktu

Ilustracje



Ilustracja zastępcza

Dane techniczne

Tolerancja oporności	±5%
Liniowość	±0.25%
Wydajność (Potencjometr)	1.4 W (2 W/40 °C)
Wydajność (Opornik)	0.25 W

Dane ogólne

Typ montażu	Zatrząsk na szynie DIN (EN 60715)
Zakres temperatur	0...+60 °C
Wymiary (wys. × szer. × gł.)	75×45×65 mm

Opis

Opis działania

Moduły potencjometrów wykonane są ze stałymi wartościami standardowymi, które są dostępne w wersji 270° lub jako wersja 10-biegowa do precyzyjnej regulacji. Mogą one pracować z 10 V DC lub 24 V DC. Napięcie na potencjometrze dzielone jest przez rezystor w

Dane handlowe

EAN	4048879041645
-----	---------------

eClass	27371227
--------	----------

Jednostka pakowania	1.000
---------------------	-------

Kod taryfy celnej	85334010
-------------------	----------

Kraj pochodzenia	CZ
------------------	----