

M12 St. 90° T-kod. selbstanschl. Schraubklemme4-pol. max. 1,5mm², 8-10mm

Stecker 90°

M12, 4-polig

T-kodiert

Schraubklemmen

Klemmbereich (Kabel-Ø): 8...10 mm

Das Material der Gehäuse ist aus Kunststoff und hat eine gute Chemikalien- und Ölbeständigkeit.

Beim Einsatz aggressiver Medien ist die Materialbeständigkeit applikationsbezogen zu überprüfen. Nähere Details auf Anfrage.

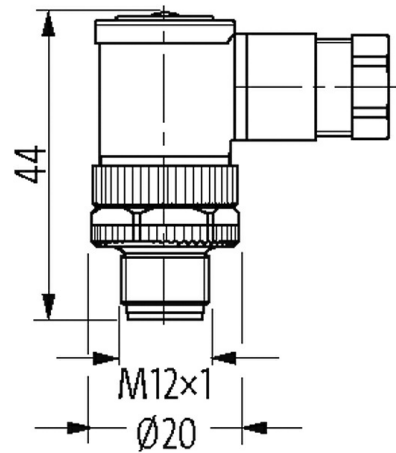
[Link zum Produkt](#)**Abbildungen**

Abbildung stellvertretend

**Technische Daten**

Betriebsspannung	max. 63 V AC/DC
Bemessungsstoßspannung	1.5 kV
Betriebsstrom je Kontakt	max. 12 A
Isolierstoffgruppe	IEC 60664-1, category II
Anschlussquerschnitt	max. 1.5 mm ²
Kodierung	T-kodiert
Klemmbereich (Kabel-Ø)	8...10 mm
Verriegelung der Steckplätze	Schraubgewinde (M12x1 mm) empf. Anzugsdrehmoment 0.6 Nm, selbstsichernd
Verschraubung	M12 (SW18)
Schutzart	IP67 in gestecktem und verschraubtem Zustand (EN 60529)
Material	PA
Überspannungskategorie	III

Allgemeine Daten

Verschmutzungsgrad	3
Temperaturbereich	-40...+85 °C

Kaufmännische Daten

EAN	4048879749077
-----	---------------

eClass	27279221
Ursprungsland	DE
Verpackungseinheit	1
Zolltarifnummer	85366990

Skizze

Male

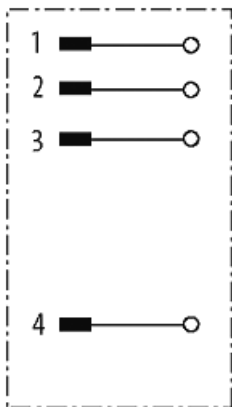
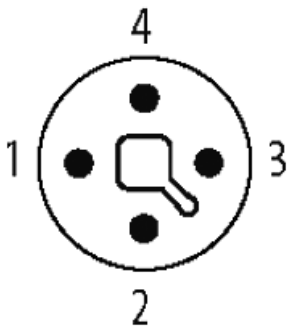


Abbildung stellvertretend