

M12 male 90° t-coded field-wireable4-pol. max. 1,5mm²

Męski 90°

M12, 4-piny

Kodowanie T

Zaciski śrubowe

Zakres mocowania (Ø kabla): 8...10 mm

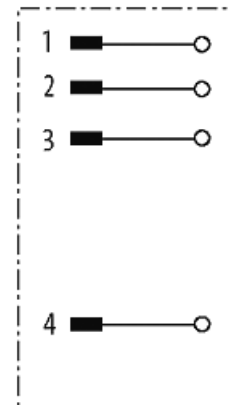
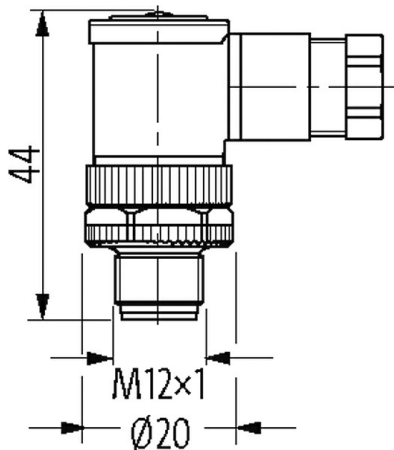
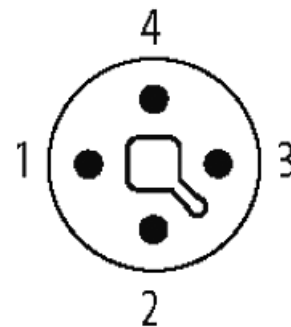
Materiał obudowy jest wykonany z tworzywa sztucznego i posiada dobrą odporność chemiczną i na oleje.

W przypadku stosowania agresywnych mediów należy sprawdzić odporność materiałów w zależności od aplikacji.

Bliższe szczegóły na życzenie.

[Link do produktu](#)**Ilustracje**

Male



Ilustracja zastępcza

**Dane techniczne**

Napięcie robocze	max. 63 V AC/DC
Znamionowy pik napięciowy	1.5 kV
Prąd roboczy na styk	max. 12 A

Grupa materiałów izolacyjnych	IEC 60664-1, category II
Przekrój złącza	max. 1.5 mm ²
Kodowanie	Kodowanie T
Zakres mocowania (Ø kabla)	8...10 mm
Blokowanie slotów	Gwint śrubowy (M12×1 mm) zalecany moment dokręcania 0.6 Nm, samohamowny
Złącze śrubowe	M12 (SW18)
Stopień ochrony	IP67 włożone i zamocowane (EN 60529)
Materiał	PA
Kategoria przepięcia	III

Dane ogólne

Stopień zanieczyszczenia	3
Zakres temperatur	-40...+85 °C

Dane handlowe

EAN	4048879749077
eClass	27279221
Jednostka pakowania	1
Kod taryfy celnej	85366990
Kraj pochodzenia	DE