

MSUDK-QB1Z 236 10,0m kl.Bf. VERGUSS

MSUD

Typ CI (9.4 mm)

24 V AC $\pm 20\%$ / DC $\pm 25\%$

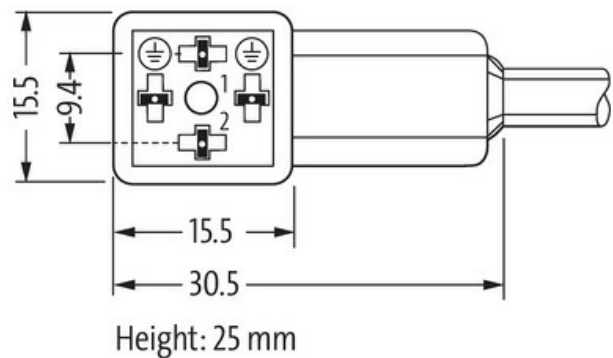
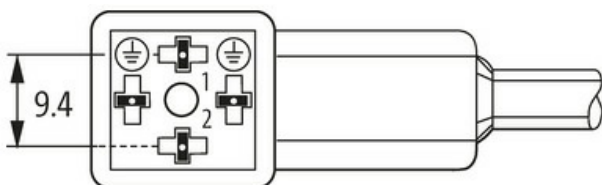
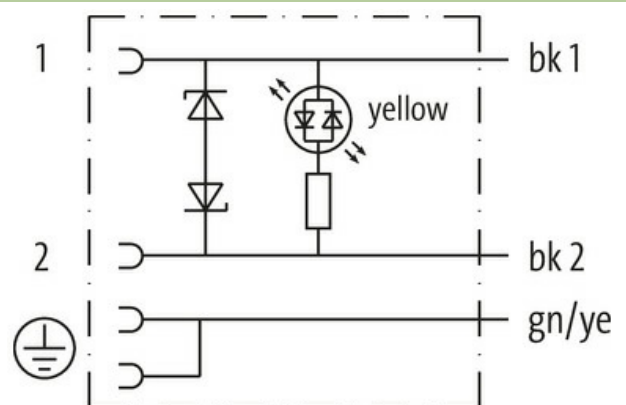
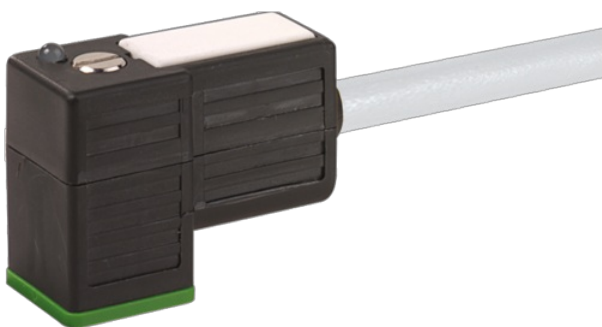
Dioda LED i obwód zabezpieczający

Inne długości kabli są dostarczane na życzenie.

Materiał obudowy jest wykonany z tworzywa sztucznego i posiada dobrą odporność chemiczną i na oleje.

W przypadku stosowania agresywnych mediów należy sprawdzić odporność materiałów w zależności od aplikacji.

Bliższe szczegóły na życzenie.

Link do produktu**Ilustracje**

Ilustracja zastępcza

**Typ**

Typ 94031

Dane techniczne

Napięcie robocze	24 V AC $\pm 20\%$ / DC $\pm 25\%$
Znamionowy pik napięciowy	0.8 kV
Prąd roboczy na styk	max. 4 A
Wartość szczytowa odłączenia	max. 55 V
Blokowanie slotów	M3 (zalecany moment obrotowy dokręcania 0.4 Nm)
Stopień ochrony	IP66K, IP67 włożone i zamocowane (EN 60529)

Informacje zawarte w niniejszej karcie charakterystyki zostały opracowane z największą starannością. Odpowiedzialność co do poprawności, kompletności i aktualności jest ograniczona do rażącego przewinienia. Stan: 03/22

Obudowa	Tworzywo sztuczne, czarne (szare na zamówienie)
Czas opóźnienia opadania	max. 20 ms
Dane ogólne	
Zakres temperatur	-25...+85 °C, w zależności od podłączonej linii
Kabli	
Ilość/przekrój żył	3× 0.75 mm ²
Izolacja żyły	PP (cza num, zie-żół)
Wartości łańcuchów ciągowych	10 Mio.
Średnica zewnętrzna	5.9 mm ±5%
Identyfikacja przewodu	236
Rodzaj przewodu	3 (PUR)
Zatwierdzenie (przewód)	cURus (AWM-Style 20549/10493); CE conform
Ciężar przewodu [G/m]	56,1 g
Materiał (skrętka)	Przewód Cu, czysty
Rezystor (rdzeń)	max. 26 Ω/km (20 °C)
Ø pojedynczego przewodu (rdzeń)	0.15 mm
Budowa (rdzeń)	42× 0.15 mm (przewód klasy 6)
Wymiary (rdzeń)	3× 0.75 mm ²
AWG	zbliżony do AWG 18
Materiał (izolacja przewodu)	PP
Właściwości materiału (izolacja przewodu)	bez CFC, halogenu, kadmu, silikonu i ołowiu
Twardość krawędzi (izolacja przewodu)	70 ±5 D
Ø przewodu z izolacją	1.85 mm ±5%
Kolor/numerowanie przewodów	cza numerowane, zie-żół
Sposób łączenia	3 przewody skręcone
Ekranowanie	nie
Materiał (płaszcz)	PUR
Właściwości materiału (osłona)	bez CFC, halogenu, kadmu, silikonu i ołowiu, matowy, małe przyleganie, łatwość pracy maszyny, odporny na ścieranie, hydrolizę i iskrę spawalnicze
Twardość krawędzi (osłona)	90 ±5 A
Ø-zewn. (osłona)	5.9 mm ±5%
Kolor (osłona)	szary
Kolor izolacji	szary
odporność na chemikalia	dobra odporność na oleje, benzynę i chemikalia (EN 60811-404)
Napięcie znamionowe	300 V AC
Napięcie testowe	2500 V AC
Obciążalność prądowa	dla DIN VDE 0298-4
Zakres temperatur (stały)	-40...+80 °C
Zakres temperatur (stały)	-40...+80 °C, (+90 °C przy max. 10 000 godzinach pracy)
Zakres temperatur (ruchomy)	-25...+80 °C
Zakres temperatur (ruchomy)	-25...+80 °C, (+90 °C przy max. 10 000 godzinach pracy)
Promień zgięcia (stały)	5× Ø-zewn.
Promień gięcia (w ruchu)	10× Ø-zewn.
Promień gięcia (w ruchu)	10× Ø-zewn.
Liczba cykli gięcia (C-track)	max. 10 Mio. (25 °C)
Prędkość ruchu (C-track)	max. 3 m/s
Przyspieszenie (C-track)	max. 10 m/s ²
Skręcanie	±180°/m
Liczba cykli skręcania	max. 2 Mio. (25 °C)
Prędkość skrętu	35 cykli/min
Materiał (płaszcz)	PUR (UL/CSA)
Dane handlowe	
EAN	4048879583312

eClass	27279218
--------	----------

Jednostka pakowania	1.000
---------------------	-------

Kod taryfy celnej	85444290
-------------------	----------

Kraj pochodzenia	CZ
------------------	----