

## Wtyczka M12 żeńska, kątowna, B-Code 6..8mm

PROFIBUS, Interbus

Żeński kątowny

M12, 5-piny

Kodowanie B

ekranowany

Zaciski śrubowe

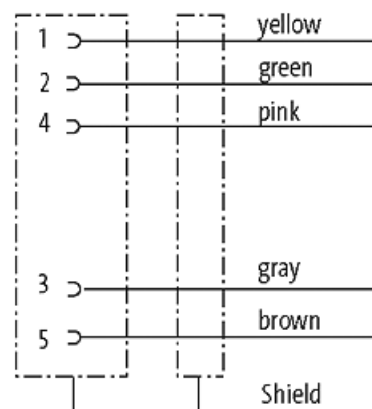
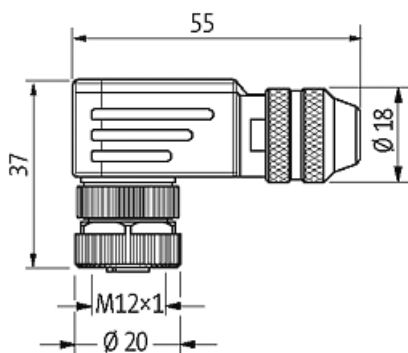
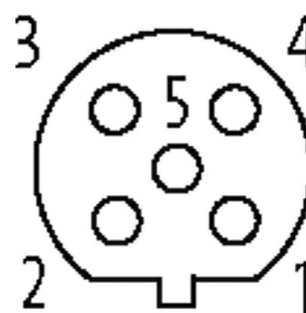
Zakres mocowania ( $\varnothing$  kabla): 6...8 mm

### [Link do produktu](#)

#### Ilustracje



## Female



Ilustracja zastępcza

Typ	
Typ	14031
Dane techniczne	
Napięcie robocze	max. 60 V AC/DC
Prąd roboczy na styk	max. 4 A
Przekrój złącza	max. 0.75 mm <sup>2</sup>
Zakres mocowania ( $\varnothing$ kabla)	6...8 mm
Stopień ochrony	IP67 włożone i zamocowane (EN 60529)
Obudowa	Mosiądz, niklowany
Dane ogólne	
Zakres temperatur	-40...+85 °C

Dane handlowe	
EAN	4048879198608
eClass	27279221
Jednostka pakowania	1
Kod taryfy celnej	85366990
Kraj pochodzenia	DE