

Konektor M12 męski, kątowy - M12 żeński, kątowy

ekranowany, PUR-OB 4x0,5+2x0,25 zielony, 20m

Cube67

Męski 90° – żeński 90°

M12 – M12, 6-piny

Kodowanie A

ekranowany

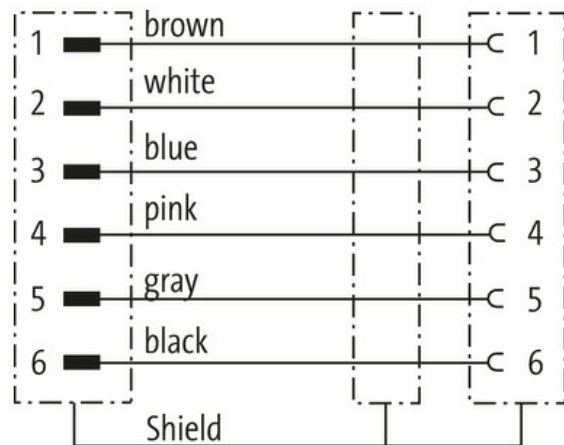
Przewód hybrydowy

Materiał obudowy jest wykonany z tworzywa sztucznego i posiada dobrą odporność chemiczną i na oleje.

W przypadku stosowania agresywnych mediów należy sprawdzić odporność materiałów w zależności od aplikacji.

Bliższe szczegóły na życzenie.

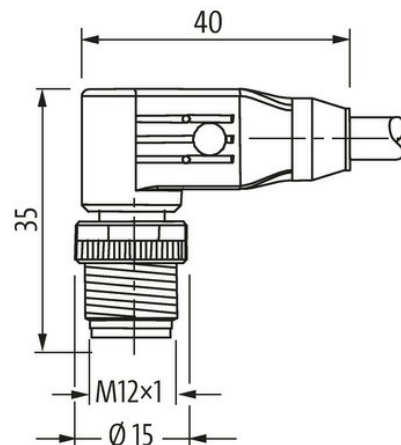
Inne długości kabli są dostarczane na życzenie.

[Link do produktu](#)**Ilustracje**

Male



Female





Ilustracja zastępcza



* Tylko dla produktów z dopuszczeniem UL/CSA

| Typ | |
|-------------------------------------|-------------------------------------------------------------------------|
| Typ | 46061 |
| Dane techniczne | |
| Napięcie robocze | max. 30 V AC/DC |
| Napięcie robocze (tylko UL) | 30 V AC/DC |
| Znamionowy pik napięciowy | 0.8 kV |
| Prąd roboczy na styk | max. 4 A |
| Liczba biegunów | 6 |
| Grupa materiałów izolacyjnych | IEC 60664-1, category I |
| Kodowanie | Kodowanie A |
| Wyświetlacz LED | nie |
| Blokowanie slotów | Gwint śrubowy (M12×1 mm) zalecany moment dokręcania 0.6 Nm, samohamowny |
| Złącze śrubowe | M12 (SW13) |
| Stopień ochrony | IP65 i IP67 włożone i zamocowane (EN 60529) |
| Blokada materiału | Cynkowy odlew ciśnieniowy, matowy niklowany |
| odpowiedni do peszli (Ø wewnętrzna) | bez |
| Dane ogólne | |
| Typ montażu | włożone, dokręcone |
| Materiał (styk) | Stop miedzi |
| Materiał (powierzchnia styku) | Au |
| Materiał (uszczelka) | FKM |
| Stopień zanieczyszczenia | 3 |
| Zakres temperatur | -25...+85 °C, w zależności od podłączonej linii |
| Kabli | |
| Ilość/przekrój żył | 4× 0.5 + 2× 0.25 mm ² |
| Izolacja żyły | TPE (nie, bia, brą, cza), (sza, róż) |
| Wartości łańcuchów ciągowych | 5 Mio. |
| Średnica zewnętrzna | 7.9 mm ±5% |
| Identyfikacja przewodu | 802 |
| Zatwierdzenie (przewód) | cRUus (styl AWM 20549/10042); zgodne z CE |
| Ciężar przewodu [G/m] | 95,7 g |
| Materiał (skrętka) | Przewód Cu, czysty |

| | |
|---------------------------------------|-----------------------------------------------------------------------------------------------------------|
| Ø pojedynczego przewodu (rdzeń) | 0.15 mm (0.5 mm ²); 0.1 mm (0.25 mm ²) |
| Budowa (rdzeń) | 28× 0.15 mm (0.5 mm ²); 32× 0.1 mm (0.25 mm ²); (przewód klasy 6) |
| Wymiary (rdzeń) | 4× 0.5 + 2× 0.25 mm ² |
| AWG | zbliżony do AWG 20 (0.5 mm ²); zbliżony do AWG 24 (0.25 mm ²) |
| Materiał (izolacja przewodu) | TPE-E |
| Twardość krawędzi (izolacja przewodu) | 55 ±5 D |
| Ø przewodu z izolacją | 1.5 mm ±5% (0.5 mm ²); 1.4 mm ±5% (0.25 mm ²) |
| Kolor/numerowanie przewodów | (nie, bia, brą, cza) + (sza, róż) |
| Ekranowanie | tak |
| | min. 80% |
| Materiał (płaszcz) | PUR |
| Właściwości materiału (osłona) | bez CFC, halogenu, kadmu, silikonu, matowy, małe przyleganie, łatwość pracy maszyny, odporny na ścieranie |
| Twardość krawędzi (osłona) | 89 ±5 A |
| Ø-zewn. (osłona) | 7.9 mm ±5% |
| Kolor (osłona) | zielony |
| Kolor izolacji | zielony |
| Napięcie znamionowe | 300 V AC |
| Napięcie testowe | 1500 V (przewód/przewód); 1200 V (przewód/ekran) |
| Zakres temperatur (stały) | -50...+80 °C |
| Zakres temperatur (stały) | -50...+80 °C |
| Zakres temperatur (ruchomy) | -40...+80 °C |
| Zakres temperatur (ruchomy) | -40...+80 °C |
| Promień zgięcia (stały) | 5× Ø-zewn. |
| Promień gięcia (w ruchu) | 10× Ø-zewn. |
| Promień gięcia (w ruchu) | 10× Ø-zewn. |
| Liczba cykli gięcia (C-track) | max. 5 Mio. (25 °C) |
| Prędkość ruchu (C-track) | max. 2 m/s |
| Skreślenie | ±180°/m |
| Materiał (płaszcz) | PUR (UL/CSA) |

Dane handlowe

| | |
|---------------------|---------------|
| EAN | 4048879139939 |
| eClass | 27061801 |
| Jednostka pakowania | 1.000 |
| Kod taryfy celnej | 85444290 |
| Kraj pochodzenia | HU |