

MVP-Metall, 8xM12, 5pol, Ltg.fest

10.0m PUR 16x0,34+3x0,75, UL/CSA

10.0 m

Ersetzt baugleiches Produkt (Art.-Nr. 27518)

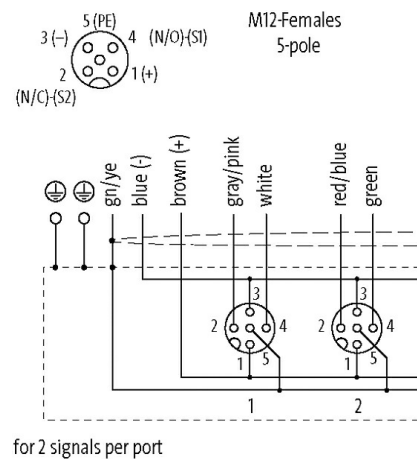
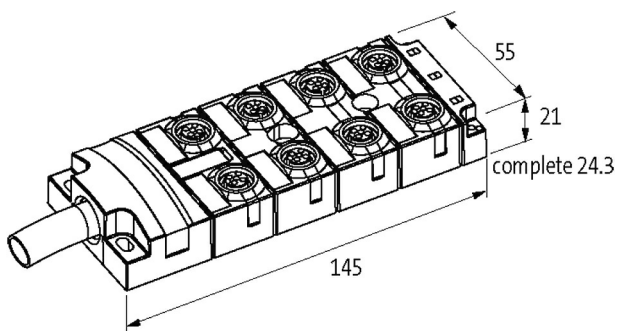
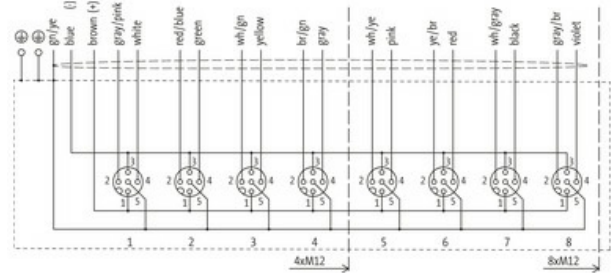
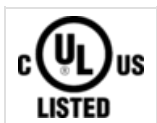
[Link zum Produkt](#)**Abbildungen**

Abbildung stellvertretend

**Technische Daten**

| | |
|------------------------------|---------------------------------|
| Betriebsspannung | max. 125 V AC/DC |
| Betriebsstrom je Kontakt | max. 4 A |
| Verriegelung der Steckplätze | Schraubgewinde (M12x1 mm) |
| Schutzart | IP65, IP67, IP68 |
| Gehäuse | Zink-Druckguss, matt vernickelt |

Allgemeine Daten

| | |
|-------------------|--|
| Temperaturbereich | -25...+90 °C, abhängig von angeschlossener Leitung |
|-------------------|--|

Leitungen

| | |
|------------------------|--|
| Adernzahl/-querschnitt | 16 x 0.34 + 3 x 0.75 mm ² |
| Aderisolation | TPE (grrs, ws, rtbl, gn, wsgn, ge, brgn, gr, wsge, rs, gebr, rt, wsgr, sw, grbr, vi, br, bl, gnge) |
| Schleppkettenwerte | 5 Mio. |
| Außen-Ø | 11.7 mm ±5% |

Die in diesem Datenblatt enthaltenen Angaben wurden mit der größtmöglichen Sorgfalt erarbeitet.
Für Richtigkeit, Vollständigkeit und Aktualität ist die Haftung auf grobes Verschulden begrenzt. Stand: 03/22

Murrelektronik GmbH | Falkenstr. 3 | 71570 Oppenweiler | Fon +49 (71 91) 47-0 | Fax +49 (71 91) 47-491000 | shop@murrelektronik.de | shop.murrelektronik.de

| | |
|---------------------------------------|---|
| Kabelkennung | 401 |
| Kabelnummer | 401 |
| Zulassung (Kabel) | UL (AWM-Style 20233/10042), CSA; CE conform |
| Kabelgewicht [g/m] | 237,6 g |
| Material (Leiter) | Cu-Litze, blank |
| Widerstand (Leiter) | max. 53 Ω/km (0.34 mm ²); max. 26 Ω/km (0.75 mm ²); (20 °C) |
| Einzeldraht-Ø (Leiter) | 0.1 mm |
| Aufbau (Leiter) | 42× 0.1 mm (0.34 mm ²); 96× 0.1 mm (0.75 mm ²); (Litzenklasse 6) |
| Querschnitt (Leiter) | 16× 0.34 + 3× 0.75 mm ² |
| AWG | ähnlich AWG 22 (0.34 mm ²); ähnlich AWG 18 (0.75 mm ²) |
| Material (Aderisolierung) | TPE-E |
| Shore-Härte (Aderisolierung) | 55 ±5 D |
| Ader-Ø inkl. Isolierung | 1.3 ±5% mm (0.34 mm ²); 2.6 ±5% (0.75 mm ²) |
| Aderfarbe/Nummerierung | grrs, ws, rtbl, gn, wsgn, ge, brgn, gr, wsge, rs, gebr, rt, wsgr, sw, grbr, vi, br, bl, gnge |
| Schirmung | ja |
| Schirmung (Art) | Kupfergeflecht |
| optische Schirmbedeckung | min. 80% |
| Material (Mantel) | PUR |
| Materialeigenschaften (Mantel) | FCKW-, cadmium-, silikon- und bleifrei, matt, adhäsionsarm, maschinell gut verarbeitbar, abriebresistent, hydrolyse- und mikrobienbeständig |
| Shore-Härte (Mantel) | 94 ±5 A |
| Außen-Ø (Mantel) | 11.7 mm ±5% |
| Farbe (Mantel) | grau |
| Mantelfarbe | grau |
| chemische Beständigkeit | gute Öl-, Benzin- und Chemikalienbeständigkeit (ISO 6722) |
| thermische Beständigkeit | flamwidrig nach VDE 0472 Teil 804 Prüftart B |
| Nennspannung | 300/300 V AC |
| Prüfspannung | 2000 V AC |
| Strombelastbarkeit | nach DIN VDE 0298-4 |
| Temperaturbereich (fest) | -40...+90 °C |
| Temperaturbereich (fest) | -40...+90 °C |
| Temperaturbereich (bewegt) | -40...+90 °C |
| Temperaturbereich (bewegt) | -40...+90 °C |
| Biegeradius (fest) | 10× Außen-Ø |
| Biegeradius (bewegt) | 12× Außen-Ø |
| Biegeradius (bewegt) | 12× Außen-Ø |
| Anzahl Biegezyklen (Schleppkette) | max. 5 Mio. (25 °C) |
| Verfahrgeschwindigkeit (Schleppkette) | max. 2 m/s |
| Material (Mantel) | PUR (UL/CSA) |
| Kontaktbelegung | |
| PIN 1 | (+) |
| PIN 2 | (NC)/(S2) |
| PIN 3 | (-) |
| PIN 4 | (NO)/(S1) |
| PIN 5 | (Erde) |
| Kaufmännische Daten | |
| EAN | 4048879352550 |
| eClass | 27279219 |
| Ursprungsland | CZ |
| Verpackungseinheit | 1.000 |
| Zolltarifnummer | 85444290 |