

7/8" (Mini) St. 90° freies Ltg.-ende

TPE 5xAWG16 ge UL/CSA, TC-ER 10m

Stecker 90°

7/8" (5-polig)

Powerleitung

USA

ohne Kabeltülle

Abweichende Leitungslängen auf Anfrage lieferbar.

Das Material der Gehäuse ist aus Kunststoff und hat eine gute Chemikalien- und Ölbeständigkeit.

Beim Einsatz aggressiver Medien ist die Materialbeständigkeit applikationsbezogen zu überprüfen. Nähere Details auf Anfrage.

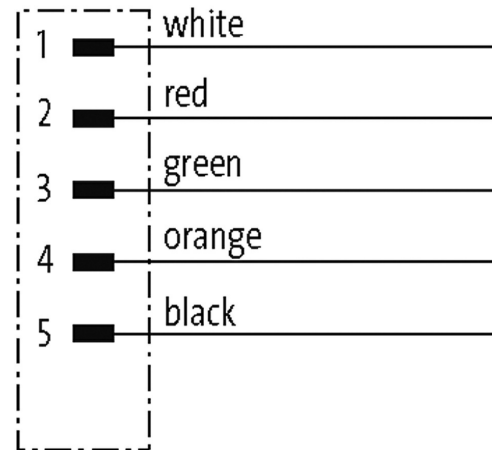
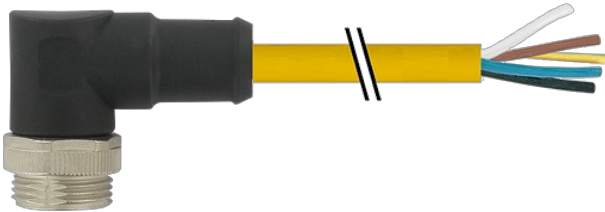
Link zum Produkt**Abbildungen**

Abbildung stellvertretend



* nur für Produkte mit UL/CSA-zugelassener Leitung

Bauform

Bauform A5011

Technische Daten

Betriebsspannung max. 600 V AC/DC

Bemessungsstoßspannung 4.0 kV

Betriebsstrom je Kontakt max. 9 A

Polzahl 5

LED-Anzeige nein

Verriegelung der Steckplätze Schraubgewinde 7/8" (empf. Anzugsdrehmoment 1.5 Nm) selbstsichernd

Verschraubung 7/8" (SW24)

Schutzart IP68 in gestecktem und verschraubtem Zustand (EN 60529)

Material (Verriegelung) Zink-Druckguss, matt vernickelt

Material PUR

passend für Wellenschlauch (Innen-Ø) 17.8 mm

Allgemeine Daten

Befestigungsart gesteckt, verschraubt

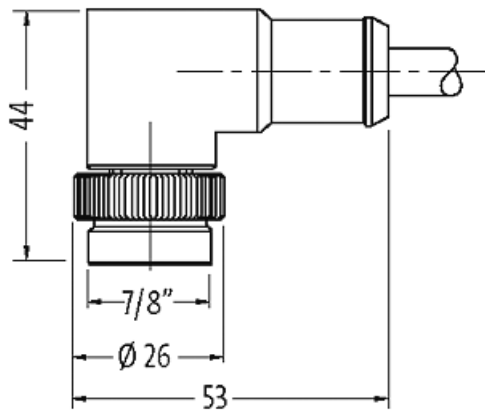
Verschmutzungsgrad 3

Temperaturbereich -25...+80 °C, abhängig von angeschlossener Leitung

Leitungen	
Kabelnummer	U1D
Adernzahl/-querschnitt	5× 1.5 mm ²
Aderisolation	PVC (sw, or, gn, rt, ws)
Mantelfarbe	gelb
Material (Mantel)	TPE (UL/CSA)
Außen-Ø	9.8 mm ±5%
Biegeradius (bewegt)	10× Außen-Ø
Temperaturbereich (fest)	-50...+105 °C
Temperaturbereich (bewegt)	-20...+90 °C
Kabelkennung	U1D
Zulassung (Kabel)	UL (AWM-Style 21002/1841), CSA
Kabelgewicht [g/m]	144,10
Material (Leiter)	Cu-Litze, blank
Widerstand (Leiter)	max. 13.2 Ω/km (20 °C)
Einzeldraht-Ø (Leiter)	0.16 mm
Aufbau (Leiter)	65× 0.16 mm (Litzenklasse 6)
AWG	ähnlich AWG 16
Material (Aderisolierung)	PVC
Ader-Ø inkl. Isolierung	2.6 mm ±5%
Adernfarbe/Nummerierung	sw, or, gn, rt, ws
Verseilverbund	5 Adern um Kernfüller verseilt
Schirmung	nein
Material (Mantel)	TPE
Außen-Ø (Mantel)	9.8 mm ±5%
Farbe (Mantel)	gelb
chemische Beständigkeit	gute Öl-, Benzin- und Chemikalienbeständigkeit
thermische Beständigkeit	flammwidrig nach UL, FT4
Nennspannung	600 V
Prüfspannung	6 kV spark test
Strombelastbarkeit	NEC (National Electric Code)
Temperaturbereich (fest)	-50...+105 °C
Temperaturbereich (bewegt)	-20...+90 °C
Biegeradius (fest)	8× Außen-Ø
Biegeradius (bewegt)	10× Außen-Ø
Torsionsbeanspruchung	±90°/m
Anzahl Torsionszyklen	2 Mio.

Kaufmännische Daten	
EAN	4048879644594
eClass	27279218
Ursprungsland	DE
Verpackungseinheit	1
Zolltarifnummer	85444290

Skizze



Male

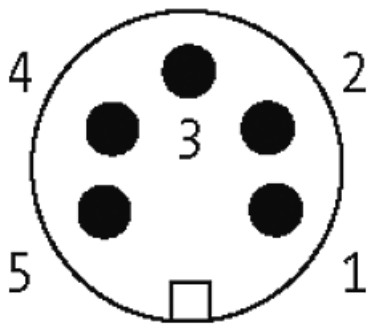


Abbildung stellvertretend