

Tłumik przepięć do stycznika AEG,

Warystor, 110VAC/DC/100VA/W

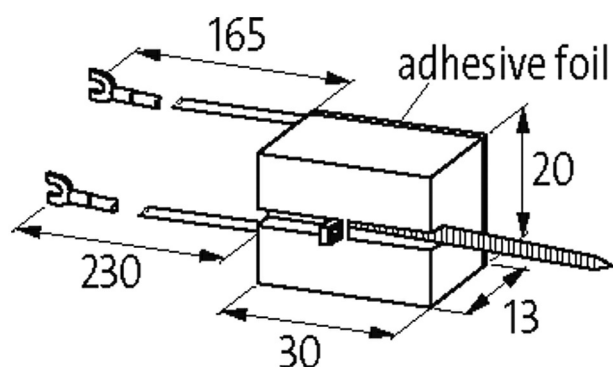
110 V AC/DC

VDR

Inne obwody i napięcia na życzenie.

[Link do produktu](#)**Ilustracje**

VDR



Ilustracja zastępcza

**Dane techniczne**

Napięcie wejściowe	48...130 V AC/DC
Materiał	Tworzywo sztuczne, trudnopalne (UL 94)
Współczynnik tłumienia	ok. 1.5x UN
Przewody połączeniowe	samozaabezpieczająca widelkowa końcówka kablowa
max. moc (W)	max. 100 W (VA)

Dane ogólne

Zakres temperatur	-20...+70 °C
Wymiary (wys. x szer. x gł.)	30x20x13 mm

Pasujące łączniki

Informacje zawarte w niniejszej karcie charakterystyki zostały opracowane z największą starannością. Odpowiedzialność co do poprawności, kompletności i aktualności jest ograniczona do rażącego przewinięcia. Stan: 03/22

uniwersalny

Dane handlowe	
EAN	4048879018142
eClass	27371013
Jednostka pakowania	1.000
Kod taryfy celnej	85363010
Kraj pochodzenia	CZ