

MCS Schaltnetzteil 1-phasig

IN: 185-265VAC OUT: 24-28V/20ADC

INPUT: 185...265 V AC
 OUTPUT: 24...28 V DC
 Strom: 20 A

[Link zum Produkt](#)

Abbildungen

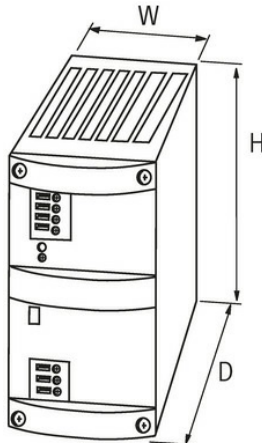
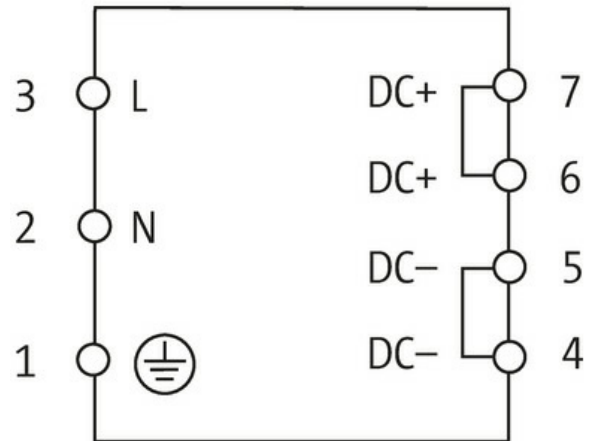
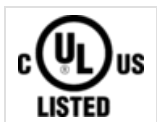


Abbildung stellvertretend



Allgemeine Daten

Normen	IEC 61010-2-201, EN 61204-3, EN 55022 B
Befestigungsart	schnappbar auf Tragschiene TH35 (EN 60715)
Temperaturbereich	0...+60 °C (Lagertemperatur -25...+85 °C)
Relative Luftfeuchte	5...95%, Betauung unzulässig
Wirkungsgrad	90%
Abmessungen HxBxT	170x84x201 mm

Ausgang

Die in diesem Datenblatt enthaltenen Angaben wurden mit der größtmöglichen Sorgfalt erarbeitet.
 Für Richtigkeit, Vollständigkeit und Aktualität ist die Haftung auf grobes Verschulden begrenzt. Stand: 03/22

Ausgangsspannung	24 V DC (SELV), $\pm 1\%$; 24...28 V einstellbar
LED-Anzeige	LED (grün) für Ausgangsspannung
Abschaltcharakteristik wählbar	frontseitige Steckbrücke (selbsttätiger Wiederanlauf oder definitives Abschalten)
Ausgangsstrom	20 A (+60 °C); 24 A (+40 °C)
Netzausfallüberbrückung	min. 20 ms (230 V AC)
Restwelligkeit	max. 20 mV eff/rms
Spikes	max. 250 mV ss/pp
Geräteschutz	kurzschluss- und überlastfest
Parallelbetrieb/Reihenbetrieb	ja/ja

Eingang

Eingangsspannung	185...265 V AC
Vorsicherung extern	max. 16 A
Eingangsstrom	4.2 A (230 V AC)
Frequenz	50...60 Hz

Kaufmännische Daten

EAN	4048879080507
eClass	27049002
Ursprungsland	CZ
Verpackungseinheit	1.000
Zolltarifnummer	85044090