

M12 St. 0° / M12 Bu. 90° A-kod.

PUR 12x0.14 sw UL/CSA+schleppk. 1m

Stecker gerade – Buchse 90°

M12 – M12, 12-polig

Art.-Nr. 7005 - M12 Lite - (Kunststoffrändelschraube) auf Anfrage

Das Material der Gehäuse ist aus Kunststoff und hat eine gute Chemikalien- und Ölbeständigkeit.

Beim Einsatz aggressiver Medien ist die Materialbeständigkeit applikationsbezogen zu überprüfen. Nähere Details auf Anfrage.

Abweichende Leitungslängen auf Anfrage lieferbar.

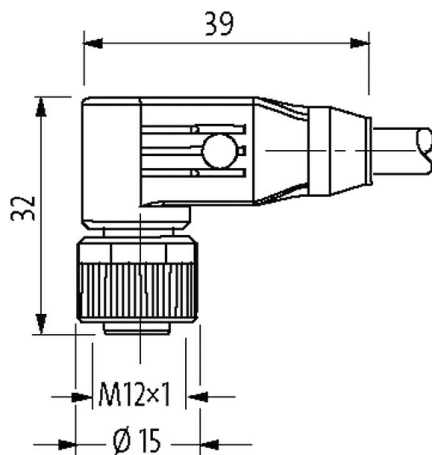
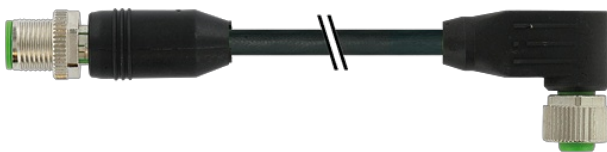
Link zum Produkt**Abbildungen**

Abbildung stellvertretend

**Bauform**

Bauform 53021

Technische Daten

| | |
|------------------------------|---|
| Betriebsspannung | max. 30 V AC/DC |
| Betriebsstrom je Kontakt | max. 1.5 A |
| Isolierstoffgruppe | IEC 60664-1, category I |
| Verriegelung der Steckplätze | Schraubgewinde (M12x1 mm) empf. Anzugsdrehmoment 0.6 Nm, selbstsichernd |
| Verschraubung | M12 (SW13) |
| Schutzart | IP66K, IP67 in gestecktem und verschraubtem Zustand (EN 60529) |

Die in diesem Datenblatt enthaltenen Angaben wurden mit der größtmöglichen Sorgfalt erarbeitet.
Für Richtigkeit, Vollständigkeit und Aktualität ist die Haftung auf grobes Verschulden begrenzt. Stand: 03/22

| | |
|-------------------------|---------------------------------|
| Material (Verriegelung) | Zink-Druckguss, matt vernickelt |
| Material | PUR |
| Bemessungsstoßspannung | 0.8 kV |

Allgemeine Daten

| | |
|--------------------|--|
| Normen | DIN EN 61076-2-101 (M12) |
| Verschmutzungsgrad | 3 |
| Temperaturbereich | -25...+85 °C, abhängig von angeschlossener Leitung |

Leitungen

| | |
|--|--|
| Adernzahl/-querschnitt | 12× 0.14 mm ² |
| Aderisolation | PP (br, bl, ws, gn, rs, ge, sw, gr, rt, vi, grrs, rtbl) |
| Schleppkettenwerte | 2 Mio. |
| Material (Mantel) | PUR (UL/CSA) |
| Außen-Ø | 6.0 mm ±5% |
| Biegeradius (bewegt) | 10× Außen-Ø |
| Temperaturbereich (fest) | -40...+85 °C |
| Temperaturbereich (bewegt) | -25...+85 °C |
| Kabelkennung | 705 |
| Zulassung (Kabel) | UL (AWM-Style 20233/10493), CSA; CE conform |
| Kabelgewicht [g/m] | 45,10 |
| Material (Leiter) | Cu-Litze, blank |
| Widerstand (Leiter) | max. 138 Ω/km (20 °C) |
| Einzeldraht-Ø (Leiter) | 0.1 mm |
| Aufbau (Leiter) | 18× 0.1 mm (Litzenklasse 6) |
| Querschnitt (Leiter) | 12× 0.14 mm ² |
| AWG | ähnlich AWG 26 |
| Material (Aderisolierung) | PP |
| Materialeigenschaften (Aderisolierung) | FCKW-, halogen-, cadmium-, silikon- und bleifrei |
| Shore-Härte (Aderisolierung) | 74-5 D |
| Ader-Ø inkl. Isolierung | 1.0 mm ±5% |
| Adernfarbe/Nummerierung | br, rt, gr, sw, ge, rs, gn, ws, bl, rtbl, grrs, vi |
| Verseilverbund | Adern rtbl, grrs und vi miteinander verseilt, darüber alle anderen Adern gegenläufig verseilt |
| Schirmung | nein |
| Material (Mantel) | PUR |
| Materialeigenschaften (Mantel) | FCKW-, halogen-, cadmium-, bleifrei, matt, adhäsionsarm, maschinell gut verarbeitbar, abriebresistent, hydrolyse- und mikrobienbeständig |
| Shore-Härte (Mantel) | 92 ±5 A |
| Außen-Ø (Mantel) | 6.0 mm ±5% |
| Farbe (Mantel) | schwarz |
| chemische Beständigkeit | gute Öl-, Benzin- und Chemikalienbeständigkeit (VDE 0472 Teil 803 Test B) |
| thermische Beständigkeit | flammwidrig nach VDE 0472 Teil 804, Prüfmethode B und IEC 60332-2 halogenfrei nach IEC 60754-2 |
| Nennspannung | 300 V AC |
| Prüfspannung | 1500 V AC |
| Temperaturbereich (fest) | -40...+85 °C |
| Temperaturbereich (bewegt) | -25...+85 °C |
| Biegeradius (fest) | 7.5× Außen-Ø |
| Biegeradius (bewegt) | 10× Außen-Ø |
| Anzahl Biegezyklen (Schleppkette) | max. 2 Mio. (25 °C) |
| Verfahrweg (Schleppkette) | max. 5 m (horizontal) |
| Verfahrgeschwindigkeit (Schleppkette) | max. 3.3 m/s |
| Beschleunigung (Schleppkette) | max. 5 m/s ² |
| Torsionsbeanspruchung | ±180°/m |
| Mantelfarbe | schwarz |

Kaufmännische Daten

Die in diesem Datenblatt enthaltenen Angaben wurden mit der größtmöglichen Sorgfalt erarbeitet.
Für Richtigkeit, Vollständigkeit und Aktualität ist die Haftung auf grobes Verschulden begrenzt. Stand: 03/22

EAN 4048879138093

eClass 27279218

Ursprungsland DE

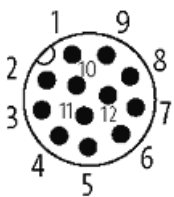
Verpackungseinheit 1

Zolltarifnummer 85444290

Skizze

| | | | |
|----|---|-----------|------|
| 1 | ■ | brown | c 1 |
| 2 | ■ | blue | c 2 |
| 3 | ■ | white | c 3 |
| 4 | ■ | green | c 4 |
| 5 | ■ | pink | c 5 |
| 6 | ■ | yellow | c 6 |
| 7 | ■ | black | c 7 |
| 8 | ■ | gray | c 8 |
| 9 | ■ | red | c 9 |
| 10 | ■ | violet | c 10 |
| 11 | ■ | gray/pink | c 11 |
| 12 | ■ | red/blue | c 12 |

Male



Female

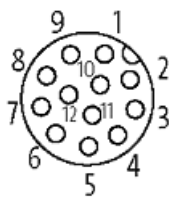


Abbildung stellvertretend