

## Entstörmodul für Schaltgeräte

RC, 400 VAC/DC 50 VA/W

400 V AC/DC

RC

Andere Beschaltungen und Spannungen auf Anfrage.

### Link zum Produkt

#### Abbildungen



RC

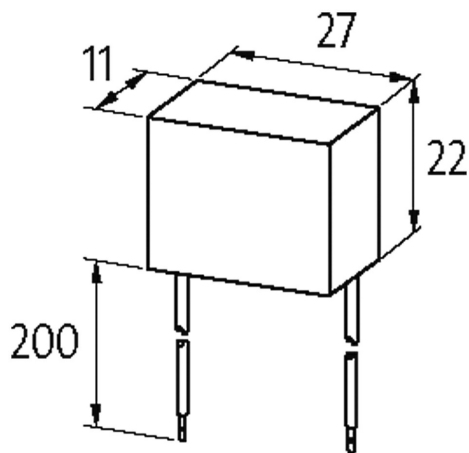


Abbildung stellvertretend



#### Technische Daten

Eingangsspannung	240...400 V AC/DC
Material	Kunststoff, schwer entflammbar (UL 94)
Bedämpfungsfaktor	ca. 1.5x UN
Anschlusslitzen	flexible Anschlussdrähte
Halteleistung	max. 50 W (VA)

#### Allgemeine Daten

Die in diesem Datenblatt enthaltenen Angaben wurden mit der größtmöglichen Sorgfalt erarbeitet.  
Für Richtigkeit, Vollständigkeit und Aktualität ist die Haftung auf grobes Verschulden begrenzt. Stand: 03/22

Temperaturbereich	-20...+70 °C
Abmessungen H×B×T	22×27×11 mm

**Passende Schaltgeräte**

universal

**Kaufmännische Daten**

EAN	4048879020305
eClass	27371013
Ursprungsland	CZ
Verpackungseinheit	1.000
Zolltarifnummer	85363010