

Tłumik przepięć uniwersalny, Układ RC, 400VAC/DC/10VA/W

CF-RC-400/10-U

400 V AC/DC

RC

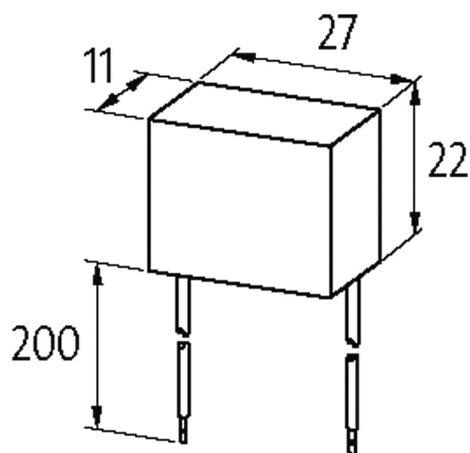
Inne obwody i napięcia na życzenie.

[Link do produktu](#)

Ilustracje



RC



Ilustracja zastępcza



Dane techniczne

Napięcie wejściowe	240...400 V AC/DC
Materiał	Tworzywo sztuczne, trudnopalne (UL 94)
Współczynnik tłumienia	ok. 1.5× UN
Przewody połączeniowe	elastyczne przewody łączące
max. moc (W)	max. 50 W (VA)

Dane ogólne

Zakres temperatur	-20...+70 °C
-------------------	--------------

Informacje zawarte w niniejszej karcie charakterystyki zostały opracowane z największą starannością. Odpowiedzialność co do poprawności, kompletności i aktualności jest ograniczona do rażącego przewinienia. Stan: 03/22

Wymiary (wys. × szer. × gł.) 22×27×11 mm

Pasujące łączniki

uniwersalny

Dane handlowe

EAN	4048879020305
eClass	27371013
Jednostka pakowania	1.000
Kod taryfy celnej	85363010
Kraj pochodzenia	CZ