

M12 Bu. 0° A-kod. freies Ltg-ende

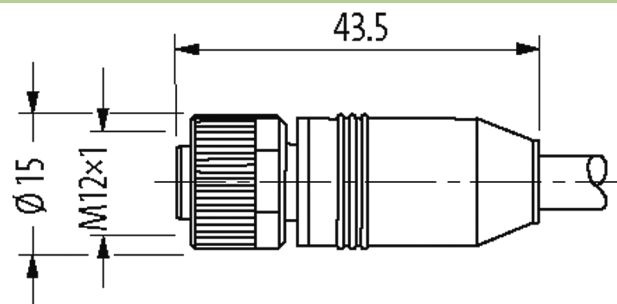
SABIX 8x0,25 gr 20m

Buchse gerade
M12, 8-polig
mit Kabeltülle

Das Material der Gehäuse ist aus Kunststoff und hat eine gute Chemikalien- und Ölbeständigkeit.

Beim Einsatz aggressiver Medien ist die Materialbeständigkeit applikationsbezogen zu überprüfen. Nähere Details auf Anfrage.

Abweichende Leitungslängen auf Anfrage lieferbar.

Link zum Produkt**Abbildungen**

Female

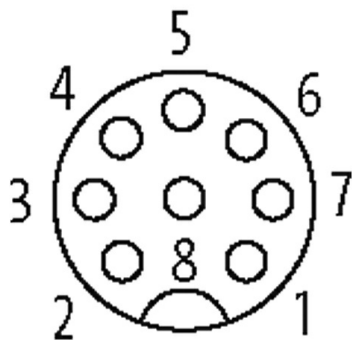


Abbildung stellvertretend

Bauform

Bauform 17041

Technische Daten

Betriebsspannung max. 30 V AC/DC

Bemessungsstoßspannung 0.8 kV

Betriebsstrom je Kontakt max. 2 A

Polzahl 8

Isolierstoffgruppe IEC 60664-1, category I

Kodierung A-kodiert

Verriegelung der Steckplätze Schraubgewinde (M12x1 mm) empf. Anzugsdrehmoment 0.6 Nm, selbstsichernd

Verschraubung M12 (SW13)

Material (Verriegelung) Zink-Druckguss, matt vernickelt

Material PUR

passend für Wellenschlauch (Innen-Ø) ohne

Allgemeine Daten

Normen	DIN EN 61076-2-101 (M12)
Befestigungsart	gesteckt, verschraubt
Verschmutzungsgrad	3
Abmantellänge	60 mm
Temperaturbereich	-25...+85 °C, abhängig von angeschlossener Leitung

Leitungen

Kabelkennung	R42
Kabeltyp	Bahnkabel
Zulassung (Kabel)	DIN EN 45545-2, CE conform
Kabelgewicht [g/m]	47,30
Material (Leiter)	Cu-Litze, blank
Widerstand (Leiter)	max. 78 Ω/km (20 °C)
Einzeldraht-Ø (Leiter)	0.15 mm
Aufbau (Leiter)	14× 0.15 mm (Litzenklasse 5)
Querschnitt (Leiter)	8× 0.25 mm ²
AWG	ähnlich AWG 24
Material (Aderisolierung)	Special Sabix
Ader-Ø inkl. Isolierung	1.15 mm ±5%
Aderfarbe/Nummerierung	br, ws, rt, bl, rs, gr, ge, gn
Verseilverbund	8 Adern um Kernfüller verseilt
Material (Mantel)	Special Sabix
Außen-Ø (Mantel)	5.2 mm ±5%
Farbe (Mantel)	grau
thermische Beständigkeit	flammwidrig; erfüllt die Brandschutzanforderungen R15 (EL1A) nach DIN EN 45545-2
Nennspannung	500 V
Prüfspannung	1500 V AC
Strombelastbarkeit	angelehnt an DIN VDE 0891-1
Temperaturbereich (fest)	-40...+90 °C
Temperaturbereich (bewegt)	-30...+90 °C
Biegeradius (fest)	5× Außen-Ø
Biegeradius (bewegt)	10× Außen-Ø
Mantelfarbe	grau

Kaufmännische Daten

EAN	4048879694971
eClass	27061801
Ursprungsland	DE
Verpackungseinheit	1
Zolltarifnummer	85444290

Skizze

1	↳	white
2	↳	brown
3	↳	green
4	↳	yellow
5	↳	gray
6	↳	pink
7	↳	blue
8	↳	red

Abbildung stellvertretend