

Ventilst. MJC 0° freies Ltg.-ende

PUR 2x0.75 sw 2m

Buchse gerade
0...230 V AC/DC
ohne Bauteile

Das Material der Gehäuse ist aus Kunststoff und hat eine gute Chemikalien- und Ölbeständigkeit.

Beim Einsatz aggressiver Medien ist die Materialbeständigkeit applikationsbezogen zu überprüfen. Nähere Details auf Anfrage.

Abweichende Leitungslängen auf Anfrage lieferbar.

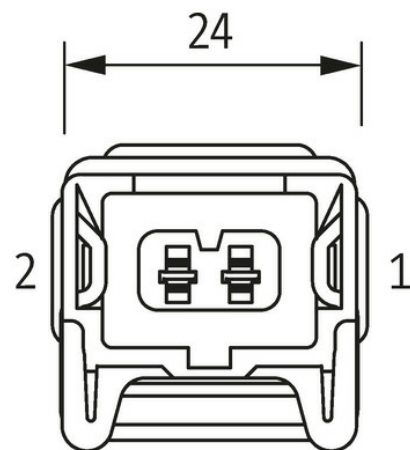
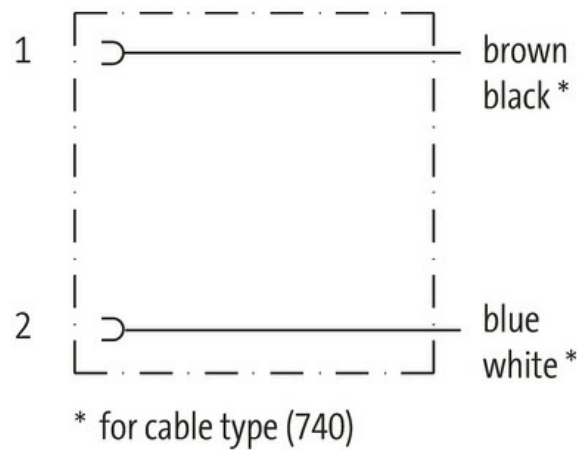
[Link zum Produkt](#)**Abbildungen**

Abbildung stellvertretend

Bauform

Bauform 70001

Technische Daten

| | |
|--------------------------|--|
| Betriebsspannung | max. 230 V AC/DC |
| Bemessungsstoßspannung | 4.0 kV |
| Betriebsstrom je Kontakt | max. 4 A |
| Schutzart | IP65 in gestecktem und verriegeltem Zustand (EN 60529) |
| Gehäuse | Kunststoff schwarz, schwer entflammbar |

Die in diesem Datenblatt enthaltenen Angaben wurden mit der größtmöglichen Sorgfalt erarbeitet.
Für Richtigkeit, Vollständigkeit und Aktualität ist die Haftung auf grobes Verschulden begrenzt. Stand: 03/22

| Allgemeine Daten | |
|----------------------------|--|
| Temperaturbereich | -25...+85 °C, abhängig von angeschlossener Leitung |
| Leitungen | |
| Kabelkennung | 750 |
| Zulassung (Kabel) | CE conform |
| Kabelgewicht [g/m] | 48,4 g |
| Material (Leiter) | Cu-Litze, blank |
| Widerstand (Leiter) | max. 26 Ω/km (20 °C) |
| Einzeldraht-Ø (Leiter) | 0.2 mm |
| Aufbau (Leiter) | 24× 0.2 mm (Litzenklasse 5) |
| Querschnitt (Leiter) | 2× 0.75 mm ² |
| AWG | ähnlich AWG 18 |
| Material (Aderisolierung) | PVC |
| Aderfarbe/Nummerierung | br, bl |
| Verseilverbund | 2 Adern verseilt |
| Schirmung | nein |
| Material (Mantel) | PUR/PVC |
| Außen-Ø (Mantel) | 5.9 mm ±5% |
| Farbe (Mantel) | schwarz |
| chemische Beständigkeit | gute Öl-, Benzin- und Chemikalienbeständigkeit |
| Nennspannung | 300 V AC |
| Prüfspannung | 2000 V AC |
| Temperaturbereich (fest) | -40...+80 °C |
| Temperaturbereich (bewegt) | -5...+80 °C |
| Biegeradius (bewegt) | 15× Außen-Ø |
| Kaufmännische Daten | |
| EAN | 4048879839365 |
| eClass | 27279218 |
| Ursprungsland | DE |
| Verpackungseinheit | 1.000 |
| Zolltarifnummer | 85444290 |