

M12 Bu. 90° selbstanschl. Schraubklemme5-pol. 0,14 - 1,5mm², 2,5-8mm Kabeldurchmesser

Buchse 90°

M12, 5-polig

Schraubklemmen

Das Material der Gehäuse ist aus Kunststoff und hat eine gute Chemikalien- und Ölbeständigkeit.

Beim Einsatz aggressiver Medien ist die Materialbeständigkeit applikationsbezogen zu überprüfen. Nähere Details auf Anfrage.

[Link zum Produkt](#)**Abbildungen**

Female

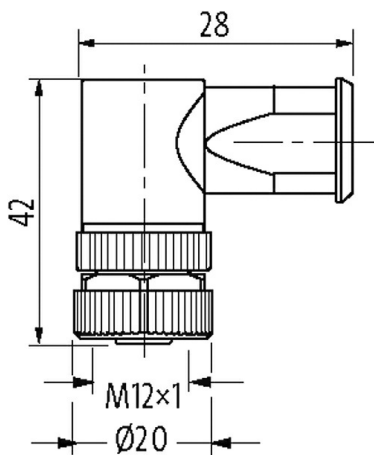
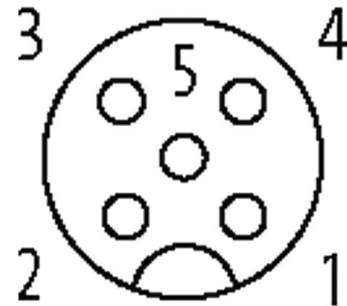


Abbildung stellvertretend

**Bauform**

Bauform 13011

Technische Daten

Betriebsspannung max. 60 V AC/DC

Betriebsstrom je Kontakt max. 7.5 A (+40 °C; 1.5 mm²)

Anschlussquerschnitt	max. 1.5 mm ²
Klemmbereich (Kabel-Ø)	2.5...8.0 mm
Verriegelung der Steckplätze	Schraubgewinde (M12×1 mm) empf. Anzugsdrehmoment 0.6 Nm
Schutzart	IP67 in gestecktem und verschraubtem Zustand (EN 60529)

Allgemeine Daten

Temperaturbereich	-30...+85 °C
-------------------	--------------

Kaufmännische Daten

EAN	4048879428774
eClass	27279221
Ursprungsland	CZ
Verpackungseinheit	1
Zolltarifnummer	85366990

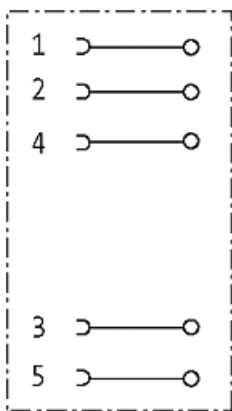
Skizze

Abbildung stellvertretend