

Wtyczka M12 żeńska kątowa 5-polowa 0,14 - 1,5mm², 4-8mm

Żeński kątowny
M12, 5-piny
Zaciski śrubowe

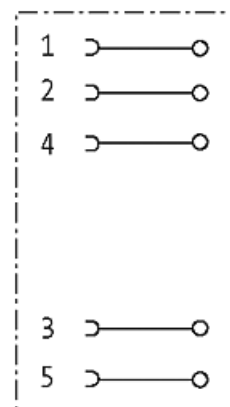
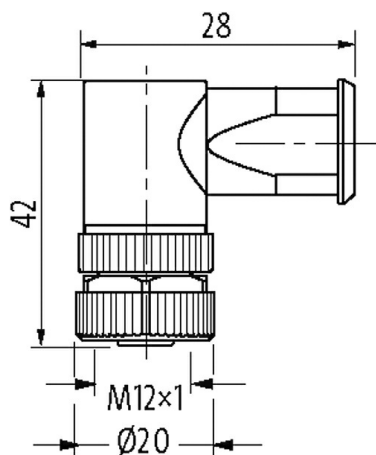
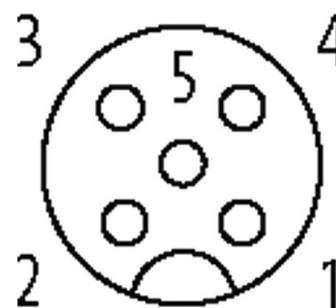
Materiał obudowy jest wykonany z tworzywa sztucznego i posiada dobrą odporność chemiczną i na oleje.
W przypadku stosowania agresywnych mediów należy sprawdzić odporność materiałów w zależności od aplikacji.
Bliższe szczegóły na życzenie.

[Link do produktu](#)

Ilustracje



Female



Ilustracja zastępcza



Typ	
Typ	13011
Dane techniczne	
Napięcie robocze	max. 60 V AC/DC
Prąd roboczy na styk	max. 7.5 A (+40 °C; 1.5 mm ²)
Przekrój złącza	max. 1.5 mm ²

Zakres mocowania (Ø kabla)	2.5...8.0 mm
Blokowanie slotów	Gwint śrubowy (M12×1 mm) zalecany moment dokręcania 0.6 Nm
Stopień ochrony	IP67 włożone i zamocowane (EN 60529)

Dane ogólne

Zakres temperatur	-30...+85 °C
-------------------	--------------

Dane handlowe

EAN	4048879428774
eClass	27279221
Jednostka pakowania	1
Kod taryfy celnej	85366990
Kraj pochodzenia	CZ