

MET Einphasen Steuer- und Trenntransformator

P: 800VA IN: 230VAC+/- 5% OUT: 230VAC

Einphasen- Steuer- und Trenntransformator
800 VA
Federkraftklemmen
Isolationsklasse T 60/B

Link zum Produkt

Abbildungen

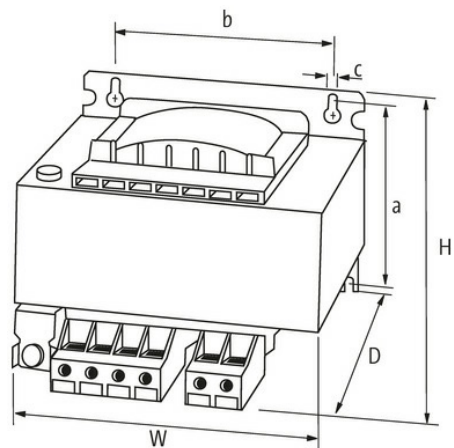


Abbildung stellvertretend



Allgemeine Daten

Normen	EN 61558-1, EN 61558-2-4, EN 62041 category 0
Befestigungsart	Schlüssellochbefestigung
Temperaturbereich	-20...+60 °C (Lagertemperatur -40...+80 °C)
Prüf-Isolationsspannung	4 kV (prim./sec.)
Bohrung Ø	7×11 mm
Befestigungsmaße a×b×c	92×135×7 mm
Abmessungen H×B×T	118×175×160 mm

Ausgang

Ausgangsspannung	230 V AC
Ausgangsleistung	800 VA

Eingang

Eingangsspannung	230 V AC ±5%
Einschaltstrom	51.78 A (230 V AC)
Kurzschlussstrom	143.2 A (230 V AC)
Eingangsstrom	3.75 A (230 V AC)
Frequenz	50..60 Hz

Kaufmännische Daten

EAN	4048879066440
eClass	27031302
Ursprungsland	CZ

Die in diesem Datenblatt enthaltenen Angaben wurden mit der größtmöglichen Sorgfalt erarbeitet.
Für Richtigkeit, Vollständigkeit und Aktualität ist die Haftung auf grobes Verschulden begrenzt. Stand: 03/22

Verpackungseinheit	1.000
Zolltarifnummer	85043180
