

MET Einphasen Steuer- und Trenntransformator

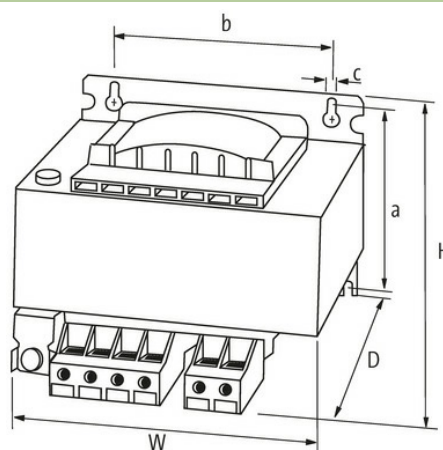
P: 800VA IN: 230VAC+/- 5% OUT: 230VAC

Jednofazowy transformator sterujący i separacyjny
800 VA

Zaciski sprężynowe
Klasa izolacji T 60/B

Link do produktu

Ilustracje



Ilustracja zastępcza



Dane ogólne

Normy	EN 61558-1, EN 61558-2-4, EN 62041 category 0
Typ montażu	Montaż na otworze w kształcie dziurki do klucza
Zakres temperatur	-20...+60 °C (temp. składowania -40...+80 °C)
Napięcie probiercze izolacji	4 kV (prim./sec.)
Otwór Ø	7×11 mm
Wymiary montażowe a×b×c	92×135×7 mm
Wymiary (wys. × szer. × gł.)	118×175×160 mm

Wyjście

Napięcie wyjściowe	230 V AC
Moc wyjściowa	800 VA

Wejście

Napięcie wejściowe	230 V AC ±5%
Prąd włączeniowy	51.78 A (230 V AC)
Prąd zwarciov	143.2 A (230 V AC)
Prąd wejściowe	3.75 A (230 V AC)
Częstotliwość	50...60 Hz

Dane handlowe

EAN	4048879066440
eClass	27031302
Jednostka pakowania	1.000

Informacje zawarte w niniejszej karcie charakterystyki zostały opracowane z największą starannością. Odpowiedzialność co do poprawności, kompletności i aktualności jest ograniczona do rażącego przewinienia. Stan: 03/22

Kod taryfy celnej	85043180
Kraj pochodzenia	CZ
