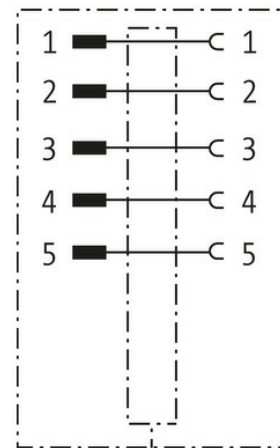
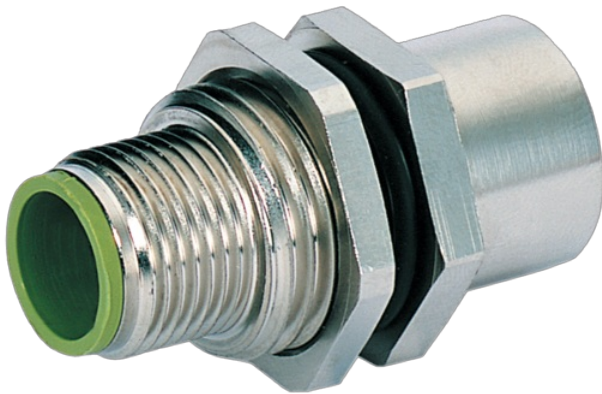


M12-Schaltschrankdurchführung 5pol. A-cod. V2A

Schaltschrankdurchführung
Stecker - Buchse
M12, 5-polig
A-kodiert
geschirmt
Edelstahl 1.4305 (V2A)

[Link zum Produkt](#)

Abbildungen



Male

Female

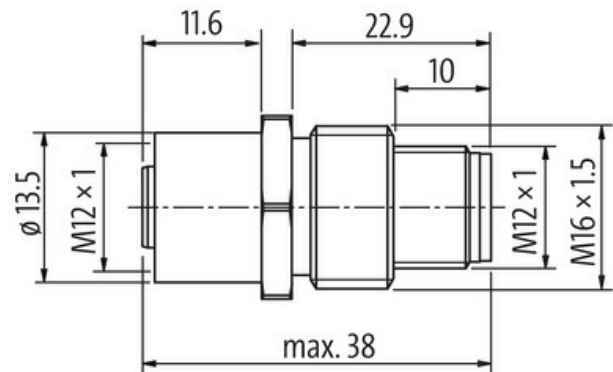
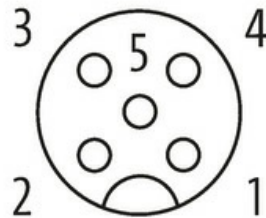
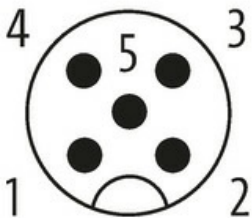


Abbildung stellvertretend

Bauform

Bauform 42111

Technische Daten

Betriebsspannung max. 60 V AC/DC

Betriebsstrom je Kontakt max. 4 A

Verriegelung der Steckplätze Schraubgewinde (M12×1 mm) empf. Anzugsdrehmoment 0.6 Nm, selbstsichernd

Schutzart IP65, IP66K, IP67, IP68, IP69K in gestecktem und verschraubtem Zustand (EN 60529)

Material Edelstahl 1.4305 (V2A)

Allgemeine Daten

Temperaturbereich -25...+85 °C

Befestigungsgewinde M16×1.5 mm

Kaufmännische Daten

EAN	4048879314435
eClass	27279220
Ursprungsland	CZ
Verpackungseinheit	1.000
Zolltarifnummer	85366990