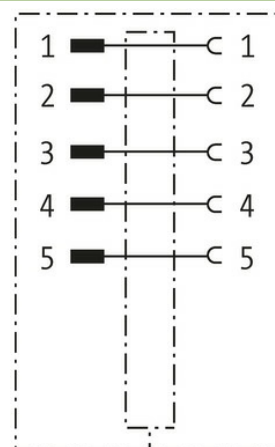


## Złącze panelowe M12 5-polowe kodowanie-A V2A

Przepust szafy rozdzielczej  
Męski - żeński  
M12, 5-piny  
Kodowanie A  
ekranowany  
Stal szlachetna 1.4305 (V4A)

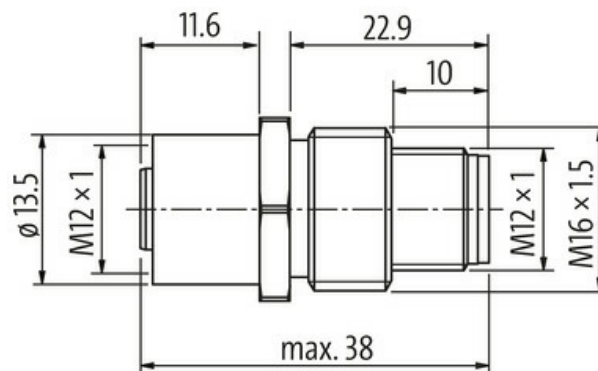
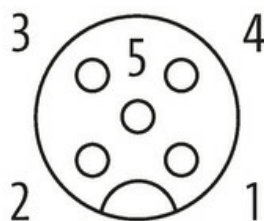
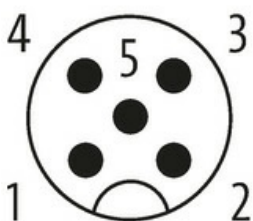
### [Link do produktu](#)

#### Ilustracje



Male

Female



Ilustracja zastępcza

#### Typ

Typ 42111

#### Dane techniczne

Napięcie robocze	max. 60 V AC/DC
Prąd roboczy na styk	max. 4 A
Blokowanie slotów	Gwint śrubowy (M12×1 mm) zalecany moment dokręcania 0.6 Nm, samohamowny
Stopień ochrony	IP65, IP66K, IP67, IP68, IP69K włożone i zamocowane (EN 60529)
Materiał	Stal szlachetna 1.4305 (V4A)

#### Dane ogólne

Zakres temperatur	-25...+85 °C
Gwint montażowy	M16×1.5 mm

#### Dane handlowe

EAN 4048879314435

eClass	27279220
--------	----------

---

Jednostka pakowania	1.000
---------------------	-------

---

Kod taryfy celnej	85366990
-------------------	----------

---

Kraj pochodzenia	CZ
------------------	----