

Moduł pasywny, metalowy, 8xM12, 5-polowy

przewód PUR-JB 16*0,34+5*0,75 15m

8-portowy, 5-piny, DIAGNOSTYKA

15.0 m

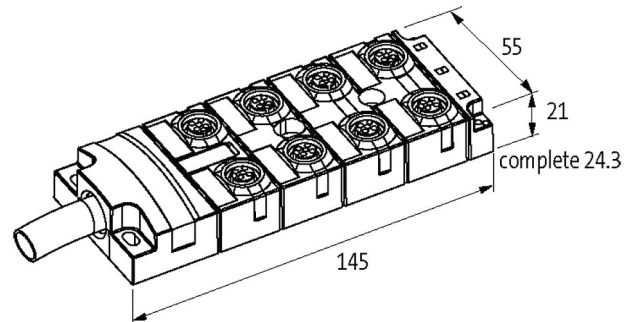
Monitoring elektroniczny zintegrowany z wyłączenia prądu

Diagnostyka elektroniczna z diodą błędu LED

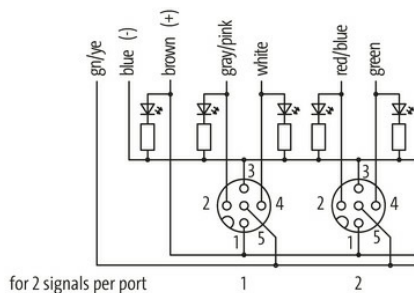
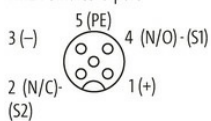
Inne długości kabli są dostarczane na życzenie.

Link do produktu

Ilustracje



M12-Females 5-pole



Ilustracja zastępcza

Dane techniczne

Napięcie robocze	24 V DC (EN 61131-2), separacja potencjałów 0 V (lewa / prawa strona)
Prąd roboczy (styk 3)	max. 0.5 A (odłączenie 0.7...0.9)
Pobór prądu	max. 35 mA
Wyświetlacz LED	Dioda LED (zielona): P1 i P2, dioda LED (czerwona): BŁĄD diagnostyki optycznej
Blokowanie slotów	Gwint śrubowy (M12x1 mm)
Stopień ochrony	IP65, IP67, włożone i zamocowane (EN 60529)
Obudowa	Cynkowy odlew ciśnieniowy, matowy niklowany
Wyjście diagnostyczne	aktywny wysoki, max. obciążenie 25 mA, żyła (brązowa 2)
Niezbędny zasilacz sieciowy z pełną konfiguracją	max. 10 A
Zdolność włączeniowa	max. 1470 µF
Wskaźnik LED na port	Dioda LED (żółta): Styk 4 i 2, 2x dioda LED (czerwona): w razie awarii
Ochrona urządzenia	Przełączanie impulsowe
Prąd całkowity	max. 10 A

Dane ogólne	
Zakres temperatur	-20...+60 °C
Wymiary (wys. × szer. × gł.)	145×55×21 mm
Kabli	
Ilość/przekrój żył	16× 0.34 + 5× 0.75 mm ²
Izolacja żyły	TPE (sza-róż, bia, cze-nie, zie, bia-zie, żół, brą-zie, sza, bia-żół, róż, bia-sza, cza, sza-brą, fio, brą, nie, zie-żół)
Wartości łańcuchów ciągowych	5 Mio.
Średnica zewnętrzna	11.5 mm ±5%
Numer kabla	403
Zatwierdzenie (przewód)	UL (AWM-Style 20233/10042), CSA; CE conform
Materiał (skrętka)	Przewód Cu, czysty
Rezystor (rdzeń)	max. 57 Ω/km (0.34 mm ²), max. 26 Ω/km (0.75 mm ²); (20 °C)
Ø pojedynczego przewodu (rdzeń)	0.1 mm
Wymiary (rdzeń)	16× 0.34 + 5× 0.75 mm ²
AWG	zbliżony do AWG 22 (0.34 mm ²); zbliżony do AWG 18 (0.75 mm ²)
Materiał (izolacja przewodu)	TPE-E
Twardość krawędzi (izolacja przewodu)	55 ±5 D
Ekranowanie	tak
Twardość krawędzi (osłona)	85 ±5 A
Kolor izolacji	szary
Napięcie znamionowe	300/500 V AC
Napięcie testowe	2000 V AC
Obciążalność prądowa	dla DIN VDE 0298-4
Zakres temperatur (stały)	-40...+90 °C
Zakres temperatur (ruchomy)	-25...+80 °C
Promień zgięcia (stały)	5× Ø-zewn.
Promień gięcia (w ruchu)	10× Ø-zewn.
Promień gięcia (w ruchu)	10× Ø-zewn.
Liczba cykli gięcia (C-track)	max. 5 Mio. (25 °C)
Prędkość ruchu (C-track)	max. 2 m/s
Przyspieszenie (C-track)	max. 5 m/s ²
Materiał (płaszcz)	PUR (UL/CSA)
Schemat połączeń	
PIN 1	(+)
PIN 2	(NC)/(S2)
PIN 3	(-)
PIN 4	(NO)/(S1)
PIN 5	(ziemia)
Dioda LED (zielona): Zasilanie / LED (żółta): (S1/S2) / LED (czerwona): Zakłócenie	
Opis	
Opis działania	Wszystkie porty M12 są monitorowane prądowo w zakresie 0 V całkowitego prądu (styk 3) i są wyłączane w przypadku przeciążenia lub zwarcia (samoczynny restart). Napięcie zasilania na pozostałych portach pozostaje bez zmian. W przypadku błędu sygnał diagnos
Dane handlowe	
EAN	4048879063722
eClass	27279219
Jednostka pakowania	1.000
Kod taryfy celnej	85444290
Kraj pochodzenia	CZ