

## Gateway PN/AS-i (1 Master) Spez. 3.0

Gateway-Singlemaster

z przodu przez zaciski sprężynowe 0.5...1.5 mm<sup>2</sup>

AS-Interface/EtherNet/IP

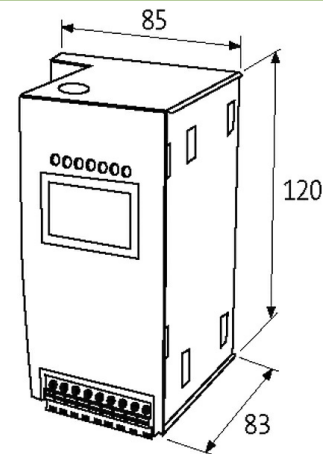
Specification 3.0

Aktualne podręczniki, pliki GSD / typu dostępne są do pobrania na stronie [www.murrelektronik.com](http://www.murrelektronik.com)

Pozostałe bramy dostępne na życzenie.

### Link do produktu

#### Ilustracje



Ilustracja zastępcza



#### Dane ogólne

Normy	EN 50295, EN 61000-6-2, EN 61000-6-4
Typ montażu	Zatrząsk na szynie DIN (EN 60715)
Zakres temperatur	0...+55 °C (temp. składowania -25...+85 °C)
Napięcie probiercze izolacji	min. 500 V
Stopień ochrony	IP20
Wymiary (wys. × szer. × gł.)	120×85×83 mm

#### Magistrala sieciowa

Szybkość transmisji	10/100 Mbps
Typ	EtherNet/IP (IEEE 802.3)

#### AS-Interface

Prąd roboczy	max. 200 mA (AS-Interface)
Interfejs szeregowy/diagnostyka	RJ45/magistrala lub PS2/RS232
Czas cyklu	150 μs × (liczba urządzeń Slave + 2)
Port magistrali	z przodu przez zaciski sprężynowe 0.5...1.5 mm <sup>2</sup>
Liczba urządzeń typu Slave	max. 62
Specification	3.0
Napięcie robocze	30 V DC

#### Przyłącza

Magistrala sieciowa	RJ45
---------------------	------

#### Dane handlowe

Informacje zawarte w niniejszej karcie charakterystyki zostały opracowane z największą starannością. Odpowiedzialność co do poprawności, kompletności i aktualności jest ograniczona do rażącego przewinienia. Stan: 03/22

Murrelektronik Sp. z o.o. | al. Roździeńskiego 188H | 40-203 Katowice | Tel.: +48 32 730 00 20 | Fax: +48 32 730 00 23 | [shop@murrelektronik.pl](mailto:shop@murrelektronik.pl) | [shop.murrelektronik.pl](http://shop.murrelektronik.pl)

EAN	4048879495707
-----	---------------

---

eClass	27242208
--------	----------

---

Jednostka pakowania	1.000
---------------------	-------

---

Kod taryfy celnej	85176200
-------------------	----------

---

Kraj pochodzenia	DE
------------------	----