

**M12 St. 90° A-kod. / MSUD Ventilst. B-10mm**

PUR 3x0.75 sw UL/CSA+robot+schleppk. 0,3m

Bauform B (10 mm) – M12, Stecker 90°

24 V AC  $\pm 20\%$  / DC  $\pm 25\%$ 

LED und Schutzbeschaltung

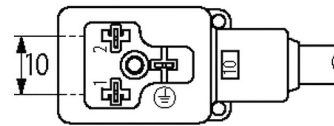
Abweichende Leitungslängen auf Anfrage lieferbar.

Das Material der Gehäuse ist aus Kunststoff und hat eine gute Chemikalien- und Ölbeständigkeit.

Beim Einsatz aggressiver Medien ist die Materialbeständigkeit applikationsbezogen zu überprüfen. Nähere Details auf Anfrage.

**Link zum Produkt****Abbildungen**

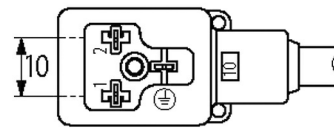
Female



Male



Female



Male

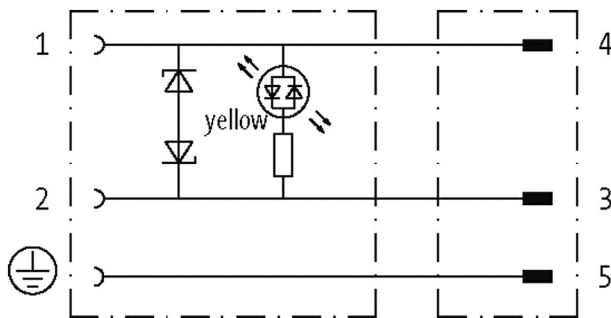


Abbildung stellvertretend

**Bauform**

Bauform 41021

**Technische Daten**Betriebsspannung 24 V AC  $\pm 20\%$  / DC  $\pm 25\%$ 

Betriebsstrom je Kontakt max. 4 A

Abschaltspitze max. 55 V

Abfallverzögerungszeit max. 20 ms

LED-Anzeige (gelb)

Stromaufnahme ca. 12 mA

Gehäuse Kunststoff, schwarz (grau auf Anfrage)

Verriegelung der Steckplätze M3/M12x1 mm (empf. Anzugsdrehmoment 0.4/0.6 Nm)

Schutzart IP66K, IP67 in gestecktem und verschraubtem Zustand (EN 60529)

Bemessungsstoßspannung 0.8 kV

**Allgemeine Daten**

Temperaturbereich -25...+85 °C, abhängig von angeschlossener Leitung

**Leitungen**

Die in diesem Datenblatt enthaltenen Angaben wurden mit der größtmöglichen Sorgfalt erarbeitet.  
Für Richtigkeit, Vollständigkeit und Aktualität ist die Haftung auf grobes Verschulden begrenzt. Stand: 03/22

|  |   |
|--|---|
| Adernzahl/-querschnitt                 | 3x 0.75 mm <sup>2</sup>   |
| Aderisolation                          | PP (sw num, gnge)   |
| Schleppkettenwerte                     | 10 Mio.   |
| Material (Mantel)                      | PUR (UL/CSA), welding spark   |
| Außen-Ø                                | 5.2 mm ±5%  |
| Biegeradius (bewegt)                   | 10x Außen-Ø   |
| Temperaturbereich (fest)               | -40...+80 °C  |
| Temperaturbereich (bewegt)             | -25...+80 °C  |
| Kabelkennung                           | 656   |
| Kabeltyp                               | 5 (PUR schweißfunkenbeständig)  |
| Zulassung (Kabel)                      | cURus (AWM-Style 20549/10493); CE conform   |
| Kabelgewicht [g/m]                     | 48,40   |
| Material (Leiter)                      | Cu-Litze, blank   |
| Widerstand (Leiter)                    | max. 26 Ω/km (20 °C)  |
| Einzeldraht-Ø (Leiter)                 | 0.15 mm   |
| Aufbau (Leiter)                        | 42x 0.15 mm (Litzenklasse 6)  |
| Querschnitt (Leiter)                   | 3x 0.75 mm <sup>2</sup>   |
| AWG                                    | ähnlich AWG 18  |
| Material (Aderisolierung)              | PP  |
| Materialeigenschaften (Aderisolierung) | FCKW-, halogen-, cadmium-, silikon- und bleifrei  |
| Shore-Härte (Aderisolierung)           | 58 ±3 D   |
| Ader-Ø inkl. Isolierung                | 1.7 mm ±5%  |
| Adernfarbe/Nummerierung                | sw nummeriert, gnge längsgestreift  |
| Verseilverbund                         | 3 Adern verseilt  |
| Schirmung                              | nein  |
| Material (Mantel)                      | PUR   |
| Materialeigenschaften (Mantel)         | FCKW-, halogen-, cadmium-, silikon- und bleifrei, matt, adhäsionsarm, maschinell gut verarbeitbar, abriebresistent, hydrolyse-, mikrobe- und schweißfunkenbeständig |
| Shore-Härte (Mantel)                   | 58 ±3 D   |
| Außen-Ø (Mantel)                       | 5.2 mm ±5%  |
| Farbe (Mantel)                         | schwarz   |
| chemische Beständigkeit                | gute Öl-, Benzin- und Chemikalienbeständigkeit (EN 60811-404)   |
| thermische Beständigkeit               | flammwidrig nach UL, FT2, IEC 60332-1, IEC 60332-2-2, widerstandsfähig gegenüber Funken bei Schweißarbeiten   |
| Nennspannung                           | 300 V AC  |
| Prüfspannung                           | 2500 V AC   |
| Strombelastbarkeit                     | nach DIN VDE 0298-4   |
| Temperaturbereich (fest)               | -40...+80 °C, (+90 °C bei max. 10 000 Betriebsstunden)  |
| Temperaturbereich (bewegt)             | -25...+80 °C, (+90 °C bei max. 10 000 Betriebsstunden)  |
| Biegeradius (fest)                     | 5x Außen-Ø  |
| Biegeradius (bewegt)                   | 10x Außen-Ø   |
| Anzahl Biegezyklen (Schleppkette)      | max. 10 Mio. (25 °C)  |
| Verfahrweg (Schleppkette)              | max. 5 m (horizontal)   |
| Verfahrgeschwindigkeit (Schleppkette)  | max. 3.3 m/s  |
| Beschleunigung (Schleppkette)          | max. 5 m/s <sup>2</sup>   |
| Torsionsbeanspruchung                  | ±360°/m   |
| Anzahl Torsionszyklen                  | max. 1 Mio. (25 °C)   |
| Torsionsgeschwindigkeit                | 35 Zyklen/min   |
| Mantelfarbe                            | schwarz   |
| <b>Kaufmännische Daten</b>             |   |
| EAN                                    | 4048879610209   |
| eClass                                 | 27279218  |
| Ursprungsland                          | CZ  |
| Verpackungseinheit                     | 1   |

Die in diesem Datenblatt enthaltenen Angaben wurden mit der größtmöglichen Sorgfalt erarbeitet.  
Für Richtigkeit, Vollständigkeit und Aktualität ist die Haftung auf grobes Verschulden begrenzt. Stand: 03/22

Zolltarifnummer

85444290

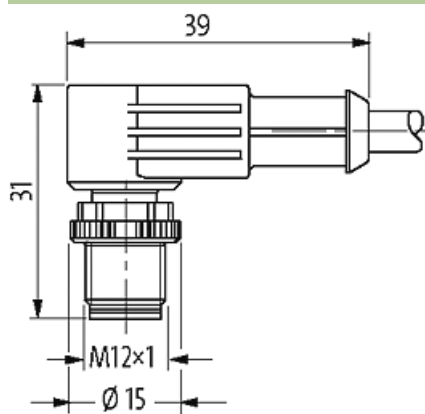
**Skizze**

Abbildung stellvertretend