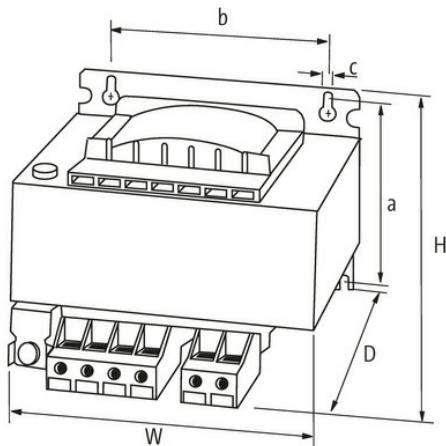
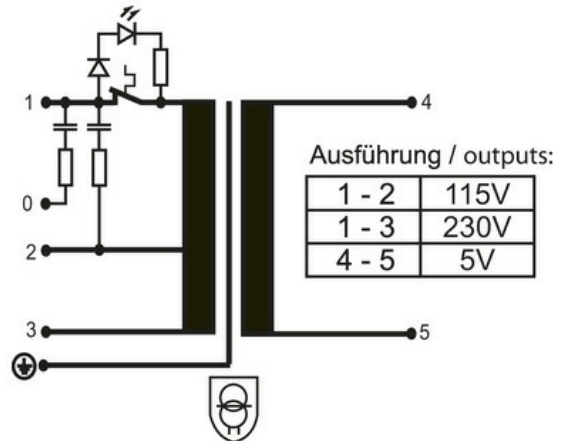


MST 0075-115-230/5 mit RC Beschaltung

Jednofazowy transformator sterujący i separacyjny
75 VA
Klasa izolacji T 40/B

Link do produktu

Ilustracje



Ilustracja zastępcza



Dane ogólne

Normy	EN 61558-2-6, EN 62041 category 0
Typ montażu	Mocowanie na śruby M5, 4 sztuki w układzie prostokątnym 53×64 mm
Zakres temperatur	-20...+40 °C (temp. składowania -40...+80 °C)
Napięcie probiercze izolacji	3.8 kV
Wymiary montażowe a×b×c	53×64×4.8 mm
Wymiary (wys. × szer. × gł.)	74×84×95 mm

Wyjście

Napięcie wyjściowe	5 V AC
--------------------	--------

Moc wyjściowa 75 VA

Wejście

Napięcie wejściowe	115/230 V AC
Prąd włączeniowy	6.2 A (115 V AC); 3.1 A (230 V AC)
Prąd zwarciov	7.5 A (115 V AC); 3.8 A (230 V AC)
Prąd wejściowe	0.82 A (115 V AC); 0.41 A (230 V AC)
Częstotliwość	50...60 Hz

Dane handlowe

EAN	4048879288811
eClass	27031202
Jednostka pakowania	1.000
Kod taryfy celnej	85043180
Kraj pochodzenia	CZ