

## Steckkartenträger für Europakarte

SKP 32/2-D(a+c)-FK

Federkraftklemmen  
32-polig D (EN 60603)  
Reihe a, c

Mit dem Senkrechtschnappadapter SASA 135 Art.-Nr. 63900 sind alle Steckkartenträger auch senkrecht schnappbar.  
Tiefenmaß T2 gilt bei eingesteckter Europakarte ohne Frontplatte

### Link zum Produkt

#### Abbildungen

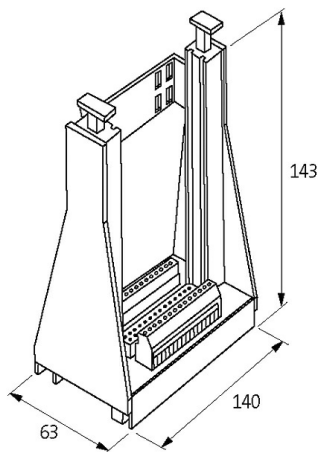
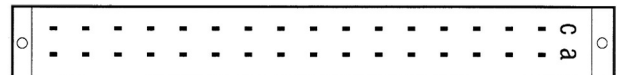


Abbildung stellvertretend

#### Technische Daten

Betriebsspannung	250 V AC
Betriebsstrom	max. 4 A
Isolierstoffgruppe	EN 60664-1 Überspannung, category II
Material	Kunststoff, schwer entflammbar
Belegung	32-polig D (EN 60603)

#### Allgemeine Daten

Befestigungsart	schnappbar auf Tragschiene (EN 60715) oder schraubbar
Anschlussart	4 mm <sup>2</sup> eindrätig
Abmessungen H×B×T	63×137×170 mm

#### Beschreibung

Funktionsbeschreibung Beide gelbe Verriegelungshebel sind nach unten gedrückt. Die Europakarte wird in den Kartenhalter eingeschoben. Die Karte wird arretiert, so dass ein sicherer Sitz gewährleistet ist. Durch Drücken auf die gelben Verriegelungsteile wird die Karte ausgeworfen

**Kaufmännische Daten**

EAN	4048879038645
eClass	27260710
Ursprungsland	CZ
Verpackungseinheit	1.000
Zolltarifnummer	85366990