

Zasilacz impulsowy 1-fazowy Picco

UWAGA: artykuł wycofywany z produkcji. Dostępny do momentu wyczerpania

INPUT: 100...240 V AC; 120...370 V DC

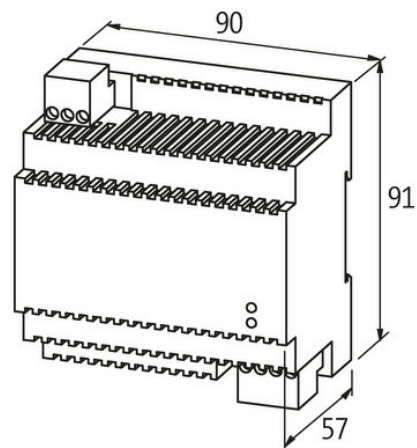
OUTPUT: 24...28 V DC

Prąd: 4.2 A

Zacisk wtykowy sprężynowy: 0.2...2.5 mm²

Link do produktu

Ilustracje



Ilustracja zastępcza



Dane ogólne

Normy	IEC 61010-2-201, EN 61204-3, EN 55022 B, EN 61000-3-2
Typ montażu	Zatrask na szynie DIN TH35 (EN 60715)
Zakres temperatur	0...+50 °C, ...+60 °C spadek parametrów (temp. składowania -25...+85 °C)
Wilgotność względna	20...90%, brak kondensacji
Stopień ochrony	IP20
Sprawność	86% (110 V AC); 88% (230 V AC)
Wymiary (wys. × szer. × gł.)	91×90×57 mm

Wyjście

Napięcie wyjściowe	24 V DC (SELV), ±1%; 24...28 V regulowany
Wyświetlacz LED	Dioda LED (zielona) dla napięcia wyjściowego
Prąd wyjściowy	4.2 A (+50 °C); 0.42 A (+70 °C)
Czas podtrzymania przy zaniku napięcia sieciowego	10...25 ms (115 V AC)
Tętnienia resztkowe	max. 20 mV eff/rms
Krótkie impulsy	max. 100 mV ss/pp
Ochrona urządzenia	odporny na zwarcie i przeciążenie
Praca równoległa / szeregowo	max. 5 urządzeń/max. 2 urządzenia

Wejście

Napięcie wejściowe	100...240 V AC/120...370 V DC
Zabezpieczenie wstępne zewnętrzne	max. 10 A

Prąd wejściowe	1.7 A (115 V AC); 1 A (230 V AC)
----------------	----------------------------------

Impuls prądu włączeniowego po 1 ms	max. 60 A
------------------------------------	-----------

Częstotliwość	50..60 Hz
---------------	-----------

Dane handlowe

EAN	4048879299947
-----	---------------

eClass	27049002
--------	----------

Jednostka pakowania	1.000
---------------------	-------

Kod taryfy celnej	85044090
-------------------	----------

Kraj pochodzenia	CN
------------------	----