

**M8 male 90° / M8 female 90° snap-in with LED**

PUR-OB 3x0,25 2m

Męski 90° – żeński 90°

M8 (Snap In) – M8 (Snap In), 3-piny

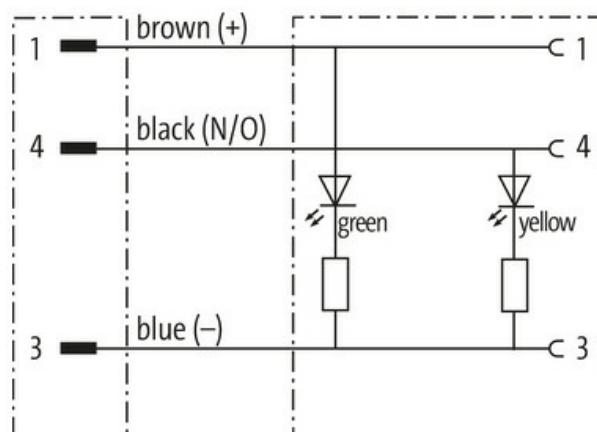
2x LED (PNP), (NPN) na życzenie

Inne długości kabli są dostarczane na życzenie.

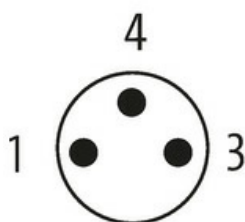
Materiał obudowy jest wykonany z tworzywa sztucznego i posiada dobrą odporność chemiczną i na oleje.

W przypadku stosowania agresywnych mediów należy sprawdzić odporność materiałów w zależności od aplikacji.

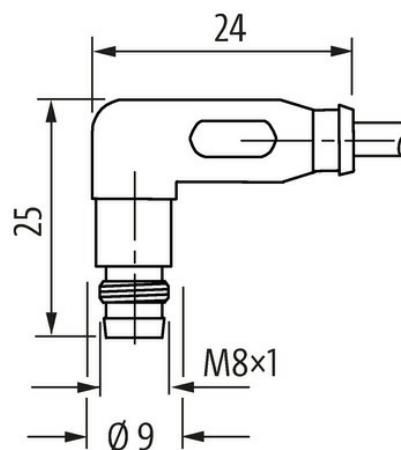
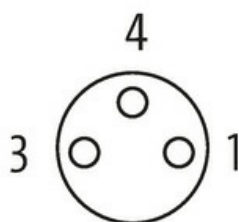
Bliższe szczegóły na życzenie.

[Link do produktu](#)**Ilustracje**

Male



Female





Ilustracja zastępcza



\* Tylko dla produktów z dopuszczeniem UL/CSA

#### Typ

Typ 88221

#### Dane techniczne

Napięcie robocze 24 V DC  $\pm 25\%$

Napięcie robocze (tylko UL) max. 30 V DC

Znamionowy pik napięciowy 0.8 kV

Prąd roboczy na styk max. 4 A

Grupa materiałów izolacyjnych IEC 60664-1, category I

Wyświetlacz LED żółty/zielony

Blokowanie slotów M8 Snap In

Stopień ochrony IP65 podłączony i zablokowany (EN 60529)

Materiał PUR

odpowiedni do peszli (Ø wewnętrzna) 6.5 mm

#### Dane ogólne

Normy DIN EN 61076-2-104 (M8)

Stopień zanieczyszczenia 3

Zakres temperatur -25...+85 °C, w zależności od podłączonej linii

#### Kabli

Identyfikacja przewodu 620

Rodzaj przewodu 2 (PUR/PVC)

Zatwierdzenie (przewód) UL (AWM-Style 20549/1731), CSA; CE conform

Ciężar przewodu [G/m] 26,62 g

Materiał (skrętka) Przewód Cu, czysty

Rezystor (rdzeń) max. 79  $\Omega$ /km (20 °C)

Ø pojedynczego przewodu (rdzeń) 0.1 mm

Budowa (rdzeń) 32x 0.1 mm (przewód klasy 6)

Wymiary (rdzeń) 3x 0.25 mm<sup>2</sup>

AWG zbliżony do AWG 24

Materiał (izolacja przewodu) PVC

Właściwości materiału (izolacja przewodu) bez CFC, kadmu, silikonu i ołowiu

Twardość krawędzi (izolacja przewodu) 43  $\pm 5$  D

Ø przewodu z izolacją 1.25 mm  $\pm 5\%$

Kolor/numerowanie przewodów brą, cza, nie

Sposób łączenia	3 przewody skręcone
Ekranowanie	nie
Materiał (płaszcz)	PUR
Właściwości materiału (osłonka)	bez CFC, halogenu, kadmu, silikonu i ołowiu, matowy, małe przyleganie, łatwość pracy maszyny, odporny na ścieranie, hydrolizę i iskry spawalnicze
Twardość krawędzi (osłona)	85 ±5 A
Ø-zewn. (osłona)	4.3 mm ±5%
Kolor (osłona)	czarny
odporność na chemikalia	dobra odporność na oleje, benzynę i chemikalia
Napięcie znamionowe	UL 300 V AC
Napięcie testowe	2000 V AC
Obciążalność prądowa	dla DIN VDE 0298-4
Zakres temperatur (stały)	-30...+80 °C
Zakres temperatur (ruchomy)	-5...+80 °C
Promień zgięcia (stały)	10× Ø-zewn.
Promień gięcia (w ruchu)	15× Ø-zewn.
Liczba cykli gięcia (C-track)	max. 2 Mio. (25 °C)
Prędkość ruchu (C-track)	max. 3.3 m/s
Przyspieszenie (C-track)	max. 5 m/s <sup>2</sup>

**Dane handlowe**

eClass	27061801
Jednostka pakowania	1.000
Kod taryfy celnej	85444290
Kraj pochodzenia	DE