

MVK Fusion mit Kühlkörper

MVK PN FDI6/3 FDO2/1 DIO4 IOL2 IRT PP K

sichere Ein-/Ausgänge bis Kat4/PLe (EN ISO 13849-1), bis SIL3 (IEC 61508), bis SILCL3 (IEC 62061)

Gehäuse ist vollvergossen.

Doppelter Safety Ausgangsport

FDI6/3 FDO2/1 DIO4 IOL2 (IRT)

Ethernet 10/100 Mbit/s; Push Pull RJ45 Datenstecker

Push Pull Powerstecker, max. 16 A

M12, 5-polig, A-kodiert

Galvanische Trennung

mit Kühlkörper

Anschlussleitungen finden Sie im Onlineshop unter "Anschlusstechnik".

Link zum Produkt

Abbildungen

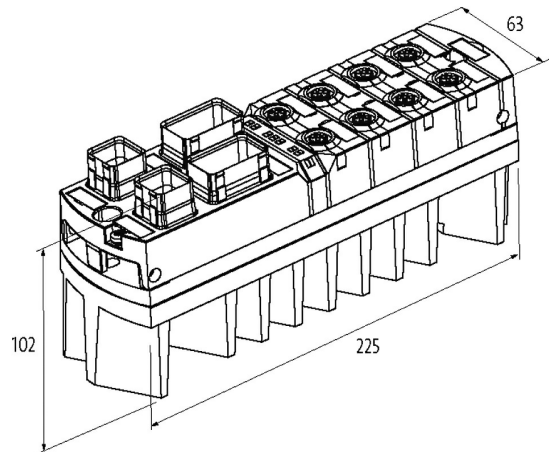
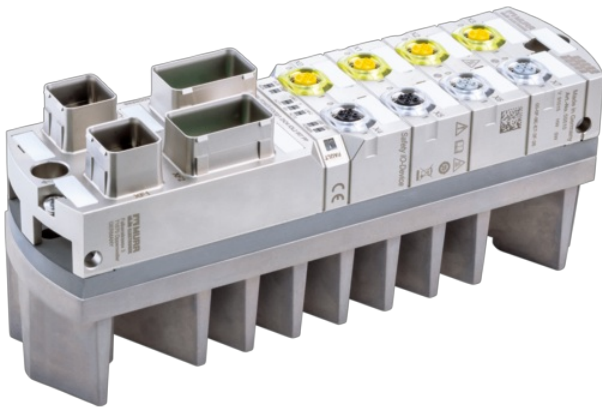


Abbildung stellvertretend



Allgemeine Daten

Befestigungsart	2-Loch Schraubbefestigung
Temperaturbereich	-20...+60 °C (Lagertemperatur -40...+85 °C)
Schutzart	IP67
Abmessungen H×B×T	102×63×225 mm

Ausgang

Aktorversorgung UA	24 V DC (EN 61131-2), max. 8 A
Schaltstrom je Ausgang	max. 2 A (kurzschluss- und überlastfest)

Eingang

Sensorversorgung US	24 V DC (EN 61131-2), max. 700 mA (M12-Buchse), kurzschluss- und überlastfest
Typ	für 3-Draht Sensoren oder mechanische Schalter, PNP, IO-Link Devices

IO-Link

Specification	IO-Link Master V1.1.2
Port Class	1× Class A; 1× Class B (galvanisch getrennt)
IO-Link	2× Master
Übertragungsparameter	32 Byte (In) 32 Byte (Out) per IO-Link Port

Die in diesem Datenblatt enthaltenen Angaben wurden mit der größtmöglichen Sorgfalt erarbeitet.
Für Richtigkeit, Vollständigkeit und Aktualität ist die Haftung auf grobes Verschulden begrenzt. Stand: 03/22

Betriebsarten COM1; COM2; COM3 (automatic)

Parametrierung

PIN 4 Input/Output (port X4, X5); Input (port X6, X7)

PIN 2 Input/Output (port X4, X5); Input (port X6)

Anschlüsse

Feldbus Ethernet 10/100 Mbit/s; Push Pull RJ45 Datenstecker

Versorgung Sensor-System/Aktor Push Pull Powerstecker, max. 16 A

I/O-Steckplätze M12, 5-polig, A-kodiert

PROFINET

Specification V2.3, Conformance Class C (IRT)

Adressierung DCP

PROFINET Netload Class III

MRP ja

Shared Device ja, für 2 Steuerungen

Diagnose

Kommunikationsstatus per LED

Diagnose per LED pro Modul und Kanal

Diagnose per BUS pro Modul und Kanal

Aktorwarnung pro Kanal per LED und BUS

Überwachung - Unterspannung ja

Überwachung - keine Spannung ja

Kurzschluss und Überlast ja

Querschlusserkennung Sensor/Aktor

Drahtbrucherkennung ja

Kaufmännische Daten

EAN 4048879735926

Ursprungsland DE

Verpackungseinheit 1.000

Zolltarifnummer 85389099