

MVK ProfiNet/PROFIsafe/IO-LINK, metal, cooler, galvanic separation

PushPull RJ45, Energy via PushPull 5-pole

bezpieczne wejścia i wyjścia do kat 4/PLe (EN ISO 13849-1), do SIL 3 (IEC 61508), do SILCL 3 (IEC 62061)

Obudowa jest całkowicie zalana.

Podwójny port wyjścia safety

FDI6/3 FDO2/1 DIO4 IOL2 (IRT)

Ethernet 10/100 Mbit/s; Złącze wtykowe danych RJ45 Push Pull

Wtyczka zasilająca, Push Pull, max. 16 A

M12, 5-piny, kodowanie A

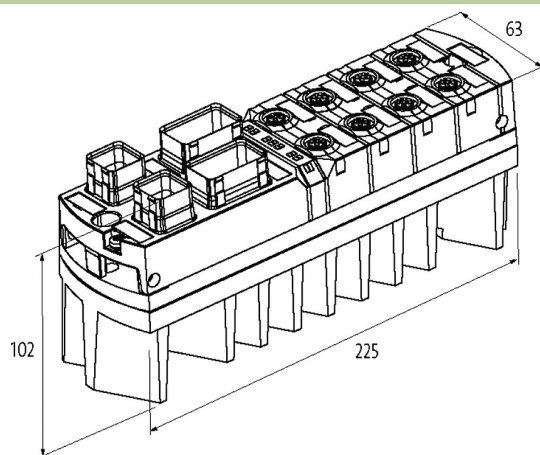
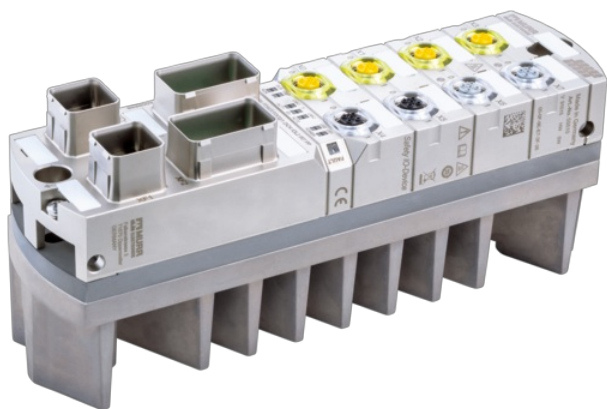
Separacja galwaniczna

z radiatorem

Konektory znajdują się w zakładce "Technika podłączania".

[Link do produktu](#)

Ilustracje



Ilustracja zastępcza



Dane ogólne

Typ montażu	2-otworowe mocowanie śrubowe
Zakres temperatur	-20...+60 °C (temp. składowania -40...+85 °C)
Stopień ochrony	IP67
Wymiary (wys. × szer. × gł.)	102×63×225 mm

Wyjście

Zasilanie aktuatora UA	24 V DC (EN 61131-2), max. 8 A
Prąd przełączania na wyjście	max. 2 A (odporne na zwarcie i przeciążenie)

Wejście

Zasilanie czujnika US	24 V DC (EN 61131-2), max. 700 mA (M12 żeński), odporne na zwarcie i przeciążenie
Typ	dla czujników 3-przewodowych lub przełączników mechanicznych, PNP, IO-Link Devices

IO-Link

Specification	IO-Link Master V1.1.2
Port Class	1 × Class A; 1 × Class B (separacja galwaniczna)
IO-Link	2 × Master
Parametry transmisji	32 bajty (In) 32 bajty (Out) przez port IO-Link

Tryby pracy COM1; COM2; COM3 (automatic)

Parametryzacja

PIN 4 Input/Output (port X4, X5); Input (port X6, X7)

PIN 2 Input/Output (port X4, X5); Input (port X6)

Przylącza

Magistrala sieciowa Ethernet 10/100 Mbit/s; Złącze wtykowe danych RJ45 Push Pull

Zasilanie Czujnik/Aktuator Wtyczka zasilająca, Push Pull, max. 16 A

Porty I/O M12, 5-piny, kodowanie A

PROFINET

Specification V2.3, Conformance Class C (IRT)

Adresowanie DCP

PROFINET Netload Class III

MRP tak

Shared Device tak, dla 2 sterowań

Diagnostyka

Stan komunikacyjny przez LED

Diagnostyka przez LED na moduł i kanał

Diagnostyka przez magistralę na moduł i kanał

Ostrzeżenie aktuatora na kanał przez LED i magistralę

Monitorowanie - napięcie dolne tak

Monitorowanie - bez napięcia tak

Zwarcie i przeciążenie tak

Układ wykrywania zwarc przecznych Czujnik/Aktuator

Wykrywanie przerwania przewodu tak

Dane handlowe

EAN 4048879735926

Jednostka pakowania 1.000

Kod taryfy celnej 85389099

Kraj pochodzenia DE