

MB Cap Ultra Puffermodul

IN: 24VDC OUT: 24VDC/40A für max. 1A/170s

INPUT: 24 V DC (SELV/PELV)

OUTPUT: max. 40 A

3.6 s (40 A); 170 s (1 A)

Link zum Produkt

Abbildungen

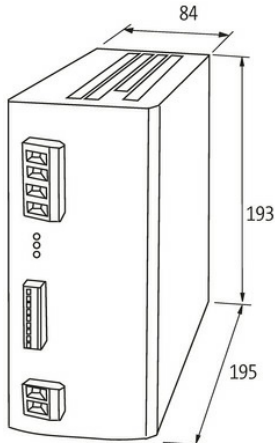
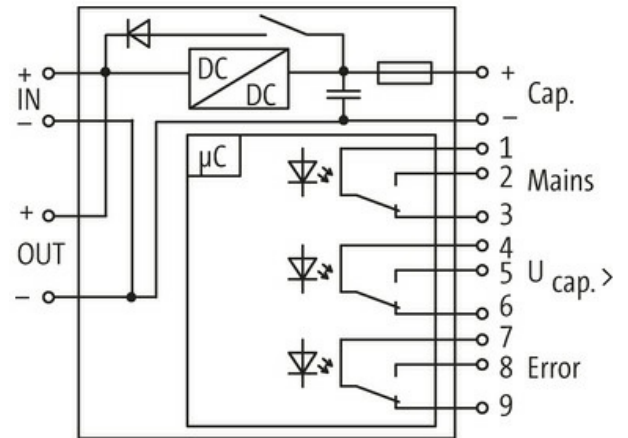


Abbildung stellvertretend



Allgemeine Daten

Normen	EN 61000-6-2, EN 61000-6-4
Befestigungsart	schnappbar auf Tragschiene TH35-7.5/TH35-15 (EN 60715)
Temperaturbereich	-20...+60 °C (Lagertemperatur -20...+60 °C)
Wirkungsgrad	90%

Ausgang

Ausgangsspannung	25.5...19 V DC ±2%
------------------	--------------------

Die in diesem Datenblatt enthaltenen Angaben wurden mit der größtmöglichen Sorgfalt erarbeitet.
Für Richtigkeit, Vollständigkeit und Aktualität ist die Haftung auf grobes Verschulden begrenzt. Stand: 03/22

Pufferzeit	3.6 s (40 A); 170 s (1 A)
Ausgangsstrom	max. 40 A (+60 °C)

Eingang

Eingangsspannung	21.6...26.4 V DC
Einschaltstrom	max. 36.5 A
Ladezeit	typ. 140 s; max. 300 s
Eingangsstrom	40 A

Kaufmännische Daten

EAN	4048879404990
eClass	27049190
Ursprungsland	DE
Verpackungseinheit	1.000
Zolltarifnummer	85322900