

Moduł buforowy MB Cap Ultra

WE:24VDC WY:24VDC/40A max. 1A/170S

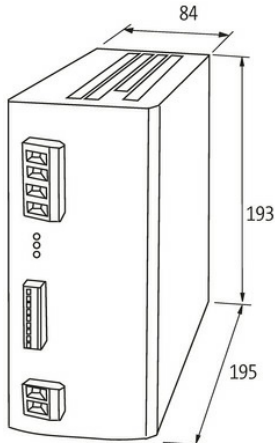
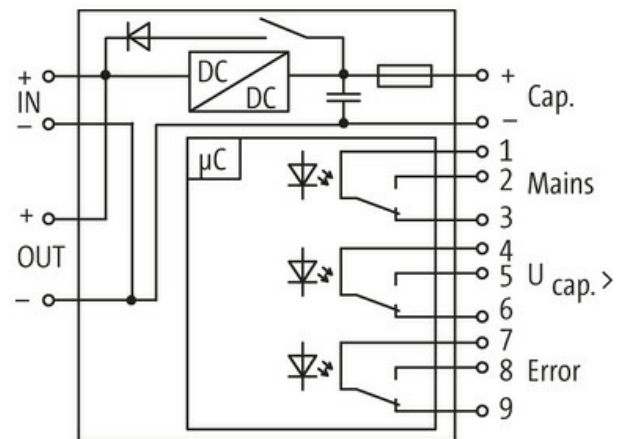
INPUT: 24 V DC (SELV/PELV)

OUTPUT: max. 40 A

3.6 s (40 A); 170 s (1 A)

[Link do produktu](#)

Ilustracje



Ilustracja zastępcza



Dane ogólne

Normy	EN 61000-6-2, EN 61000-6-4
Typ montażu	Zatrząsk na szynie DIN TH35-7.5/TH35-15 (EN 60715)
Zakres temperatur	-20...+60 °C (temp. składowania -20...+60 °C)
Sprawność	90%

Wyjście

Napięcie wyjściowe	25.5...19 V DC ±2%
--------------------	--------------------

Informacje zawarte w niniejszej karcie charakterystyki zostały opracowane z największą starannością. Odpowiedzialność co do poprawności, kompletności i aktualności jest ograniczona do rażącego przewinienia. Stan: 03/22

Murrelektronik Sp. z o.o. | al. Roździeńskiego 188H | 40-203 Katowice | Tel.: +48 32 730 00 20 | Fax: +48 32 730 00 23 | shop@murrelektronik.pl | shop.murrelektronik.pl

Czas buforowania	3.6 s (40 A); 170 s (1 A)
------------------	---------------------------

Prąd wyjściowy	max. 40 A (+60 °C)
----------------	--------------------

Wejście

Napięcie wejściowe	21.6...26.4 V DC
--------------------	------------------

Prąd włączeniowy	max. 36.5 A
------------------	-------------

Czas ładowania	typ. 140 s; max. 300 s
----------------	------------------------

Prąd wejściowy	40 A
----------------	------

Dane handlowe

EAN	4048879404990
-----	---------------

eClass	27049190
--------	----------

Jednostka pakowania	1.000
---------------------	-------

Kod taryfy celnej	85322900
-------------------	----------

Kraj pochodzenia	DE
------------------	----