

Motorentstörmodul

RC, 3x575VAC/5,5kW

3 × 575 V AC

RC

Entstörmodule für andere Spannungen, Frequenzen bzw. Motorleistungen auf Anfrage. RC-Motorbeschaltungen nicht mit Frequenzumrichter einsetzen.

Link zum Produkt

Abbildungen

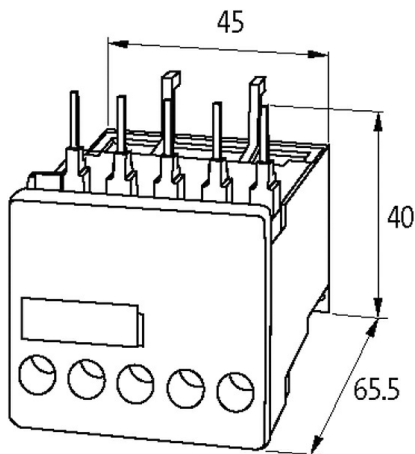
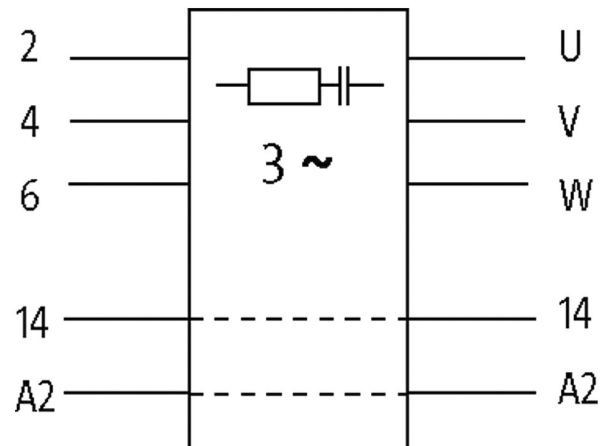


Abbildung stellvertretend



Technische Daten

Eingangsspannung	575...575 V AC
Material	Kunststoff, schwer entflammbar (UL 94)
Betriebsfrequenz	50...60 Hz

Allgemeine Daten

Temperaturbereich	-20...+60 °C
Anschlussart	direkt anreihbar an SIRIUS Schütze, Größe 00

Die in diesem Datenblatt enthaltenen Angaben wurden mit der größtmöglichen Sorgfalt erarbeitet. Für Richtigkeit, Vollständigkeit und Aktualität ist die Haftung auf grobes Verschulden begrenzt. Stand: 03/22

Abmessungen HxBxT 40x45x65.5 mm

Passende Schaltgeräte

Siemens 3 RT 10, 3 RT 20 Schraubklemmen

Kaufmännische Daten

EAN	4048879018869
eClass	27371013
Ursprungsland	CZ
Verpackungseinheit	1.000
Zolltarifnummer	85363010