

Tłumik przepięć do silnika

Układ RC, 3x575VAC/5,5kW

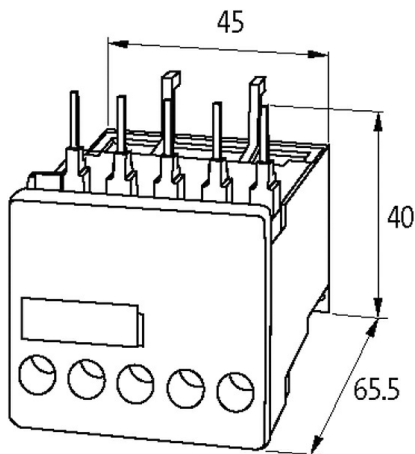
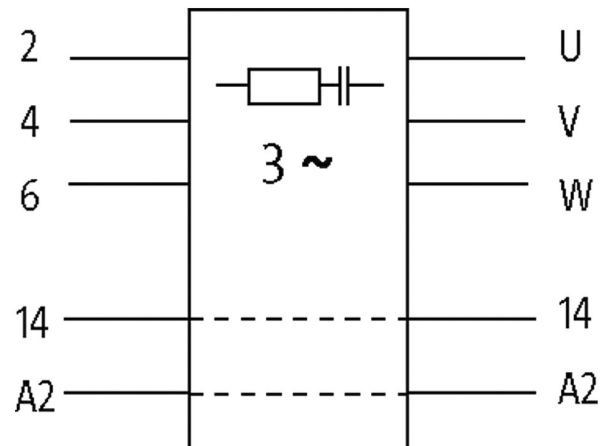
3x 575 V AC

RC

Moduły przeciwzakłóceńowe dla innych napięć, częstotliwości lub mocy silnika na żądanie. Obwodów silników RC nie stosować z przemiennikiem częstotliwości.

Link do produktu

Ilustracje



Ilustracja zastępcza



Dane techniczne

Napięcie wejściowe	575...575 V AC
Materiał	Tworzywo sztuczne, trudnopalne (UL 94)
Częstotliwość pracy	50...60 Hz

Dane ogólne

Zakres temperatur	-20...+60 °C
Typ połączenia	montowane bezpośrednio obok styczników SIRIUS, wielkość 00

Informacje zawarte w niniejszej karcie charakterystyki zostały opracowane z największą starannością. Odpowiedzialność co do poprawności, kompletności i aktualności jest ograniczona do rażącego przewinienia. Stan: 03/22

Wymiary (wys. × szer. × gł.) 40×45×65.5 mm

Pasujące łączniki

Siemens 3 RT 10, 3 RT 20 zaciski śrubowe

Dane handlowe

EAN	4048879018869
eClass	27371013
Jednostka pakowania	1.000
Kod taryfy celnej	85363010
Kraj pochodzenia	CZ