

**MSCON-B**

Buchse gewinkelt  
M23, 12-polig  
Lötanschluss

**Link zum Produkt****Abbildungen**

Female

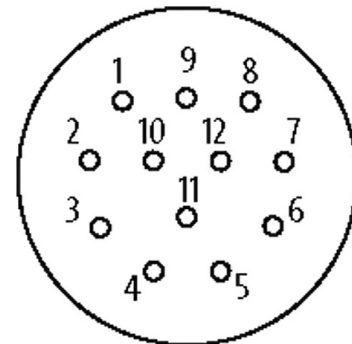


Abbildung stellvertretend

**Bauform**

Bauform	23161
---------	-------

**Technische Daten**

Betriebsspannung	max. 125 V AC/DC
Betriebsstrom je Kontakt	max. 8 A
Anschlussquerschnitt	max. 1 mm <sup>2</sup>
Klemmbereich (Kabel-Ø)	8...14 mm
Anschlussart	Lötkelche
Schutzart	IP67 in gestecktem und verschraubtem Zustand (EN 60529)

**Allgemeine Daten**

Temperaturbereich	-25...+85 °C
-------------------	--------------

**Kaufmännische Daten**

EAN	4048879188258
eClass	27279221
Ursprungsland	CZ
Verpackungseinheit	1
Zolltarifnummer	85366990

**Skizze**

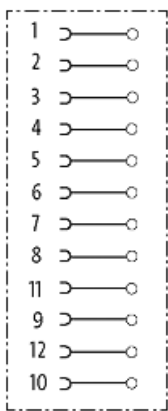
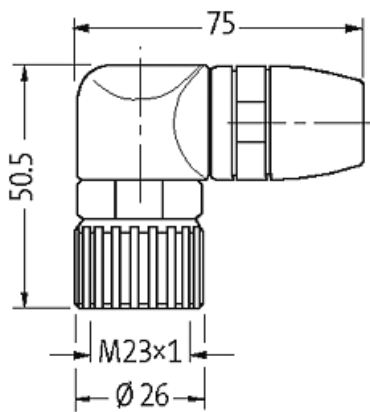


Abbildung stellvertretend