

## IMPACT67 Kompaktmodul, Kunststoff

CANopen, 16 dig. Ein

Digitale Eingänge

DI16

CAN 1 Mbit/s; M12, A-kodiert

7/8", 5-polig, 2× max. 9 A

M12, 5-polig, A-kodiert

Anschlussleitungen finden Sie im Onlineshop unter "Anschlusstechnik".

Gehäuse ist vollvergossen.

### Link zum Produkt

#### Abbildungen

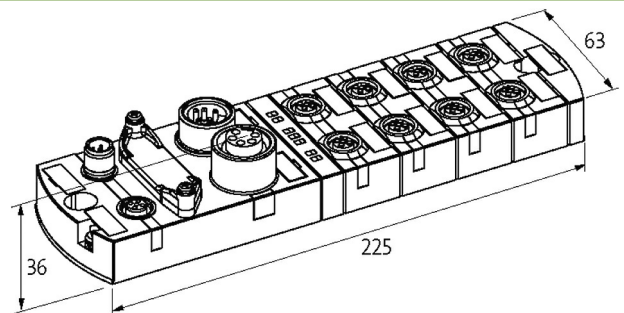


Abbildung stellvertretend



#### Allgemeine Daten

Befestigungsart	2-Loch Schraubbefestigung, montagekompatibel zu I/O-Modulen der Baureihe MVK
Temperaturbereich	-25...+70 °C (Lagertemperatur -25...+70 °C)
Schutzart	IP67
Abmessungen H×B×T	39×63×225 mm

#### Eingang

Sensorversorgung US	24 V DC (EN 61131-2), max. 200 mA (M12 Buchse), kurzschluss- und überlastfest
Typ	für 3-Draht Sensoren oder mechanische Schalter, PNP

#### Anschlüsse

Feldbus	CAN 1 Mbit/s; M12, A-kodiert
Versorgung Sensor-System/Aktor	7/8", 5-polig, 2× max. 9 A
I/O-Steckplätze	M12, 5-polig, A-kodiert

#### CANopen

Adressierung	Drehschalter 1...99
--------------	---------------------

#### Diagnose

Kommunikationsstatus	per LED
Diagnose per LED	pro Modul und Kanal
Diagnose per BUS	pro Modul
Überwachung - Unterspannung	ja
Überwachung - keine Spannung	ja

#### Kaufmännische Daten

EAN	4048879052030
-----	---------------

Die in diesem Datenblatt enthaltenen Angaben wurden mit der größtmöglichen Sorgfalt erarbeitet.  
Für Richtigkeit, Vollständigkeit und Aktualität ist die Haftung auf grobes Verschulden begrenzt. Stand: 03/22

eClass 27242604

---

Ursprungsland DE

---

Verpackungseinheit 1.000

---

Zolltarifnummer 85389099