

Tłumik przepięć uniwersalny, warystor, 24VDC/50VA/W

BU-VG-24/50-U

24 V AC/DC

VDR

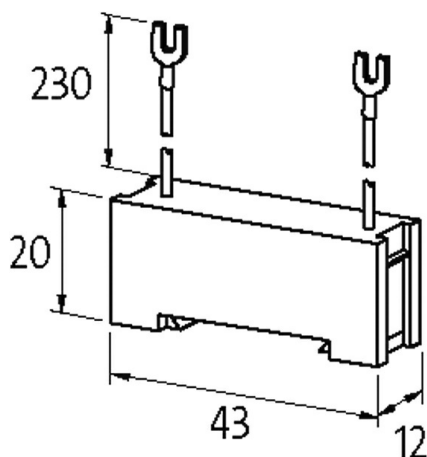
Inne obwody i napięcia na życzenie.

[Link do produktu](#)

Ilustracje



VDR



Ilustracja zastępcza



Dane techniczne

Napięcie wejściowe	24...24 V AC/DC
max. moc (W)	50 W (VA)

Dane ogólne

Zakres temperatur	-20...+70 °C
Wymiary (wys. × szer. × gł.)	20×43×12 mm

Pasujące łączniki

uniwersalny

Dane handlowe	
EAN	4048879018234
eClass	27371013
Jednostka pakowania	1.000
Kod taryfy celnej	85363010
Kraj pochodzenia	CZ