

B6 Surface mounted h., high profile, IP65

Single locking lever m., 2 entries M25, p-cover

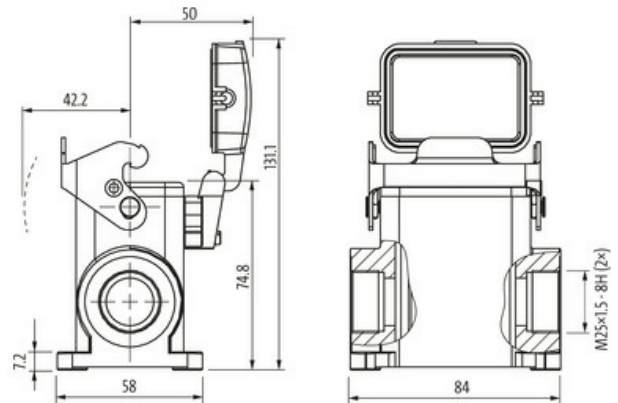
B6

Obudowa montowana na powierzchni (wysoka)

Pojedyncza dźwignia zamykająca

IP65

Dane techniczne gwarantowane jedynie dla komponentów Murrelektronik.

[Link do produktu](#)**Ilustracje**

Ilustracja zastępcza

Dane techniczne

Cykle łączeniowe	min. 500
Blokowanie slotów	Pojedyncza dźwignia zamykająca
Ochrona (osłona)	IP65 podłączony i zablokowany (EN 60529), ze złączem śrubowym

Dane ogólne

Materiał (uszczelka)	NBR
Zakres temperatur	-40...+100 °C
Materiał (obudowa)	Aluminiowy odlew ciśnieniowy
Typ obudowy	Obudowa montowana na powierzchni
Otwór gwintowany	M25
Rozmiar	B6
Odejście kablowe	dwustronny
Pokrywa ochronna	Tworzywo sztuczne
Blokada materiału	Stal (galwanizowana)
Kategoria klimatyczna	40/100/21 (EN 60068-1)
Materiał (powierzchnia obudowy)	malowany proszkowo

Dane handlowe

EAN	4048879696333
eClass	27279221
Jednostka pakowania	1.000
Kod taryfy celnej	85389099
Kraj pochodzenia	CZ