

## MST Einphasen Steuer- und Trenntransformator

P: 500VA IN: 230/400VAC OUT: 230VAC

Einphasen- Steuer- und Trenntransformator  
500 VA  
Federkraftklemmen  
Isolationsklasse T 40/B  
Andere Spannungen auf Anfrage.

### [Link zum Produkt](#)

#### Abbildungen

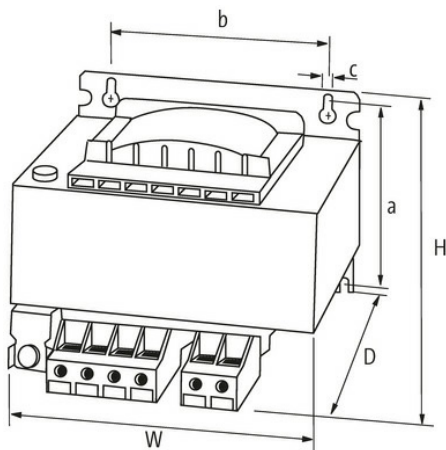
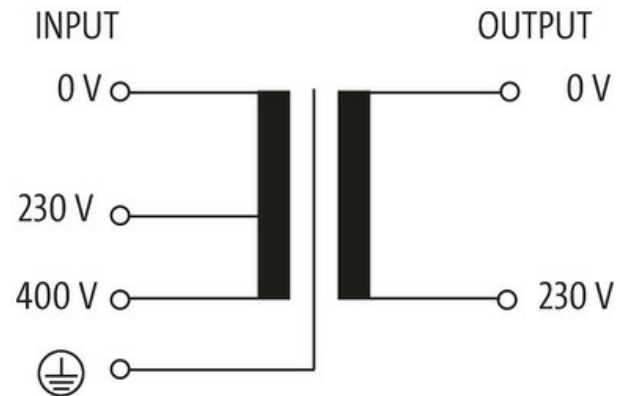


Abbildung stellvertretend



#### Allgemeine Daten

Normen	EN 61558-2-4, EN 62041 category 0
Befestigungsart	Schlüssellochbefestigung
Temperaturbereich	-20...+40 °C (Lagertemperatur -40...+80 °C)
Prüf-Isolationsspannung	4 kV (prim./sec.)
Bohrung Ø	5.8x10 mm

Die in diesem Datenblatt enthaltenen Angaben wurden mit der größtmöglichen Sorgfalt erarbeitet.  
Für Richtigkeit, Vollständigkeit und Aktualität ist die Haftung auf grobes Verschulden begrenzt. Stand: 03/22

Befestigungsmaße a×b×c	87×104×5.8 mm
Abmessungen H×B×T	108×135×133.6 mm

**Ausgang**

Ausgangsspannung	230 V AC
Ausgangsleistung	500 VA

**Eingang**

Eingangsspannung	230/400 V AC
Einschaltstrom	28.1 A (230 V AC); 16.3 A (400 V AC)
Kurzschlussstrom	54 A (230 V AC); 31.2 A (400 V AC)
Eingangsstrom	2.4 A (230 V AC); 1.4 A (400 V AC)
Frequenz	50...60 Hz

**Kaufmännische Daten**

EAN	4048879066228
eClass	27031302
Ursprungsland	CZ
Verpackungseinheit	1.000
Zolltarifnummer	85043180